

УКРАЇНА



ПАТЕНТ

НА КОРИСНУ МОДЕЛЬ

№ 137735

**СОНЯЧНИЙ ПОРТАТИВНИЙ ДИСТИЛЯТОР ВОДИ ІЗ
ЛІНЗОЮ ФРЕНЕЛЯ**

Видано відповідно до Закону України "Про охорону прав на винаходи і корисні моделі".

Зареєстровано в Державному реєстрі патентів України на корисні моделі 11.11.2019.

Заступник Міністра розвитку економіки, торгівлі та сільського господарства України

Д.О. Романович





УКРАЇНА

(19) **UA** (11) **137735** (13) **U**
(51) МПК (2019.01)
F24S 10/00

МІНІСТЕРСТВО РОЗВИТКУ
ЕКОНОМІКИ, ТОРГІВЛІ ТА
СІЛЬСЬКОГО ГОСПОДАРСТВА
УКРАЇНИ

(12) ОПИС ДО ПАТЕНТУ НА КОРИСНУ МОДЕЛЬ

(21) Номер заявки: u 2019 03187	(72) Винахідник(и): Мелентьєв Олег Борисович (UA)
(22) Дата подання заявки: 01.04.2019	(73) Власник(и): УМАНСЬКИЙ ДЕРЖАВНИЙ ПЕДАГОГІЧНИЙ УНІВЕРСИТЕТ ІМЕНІ ПАВЛА ТИЧІНИ, вул. Садова, 2, м. Умань, Черкаська обл., 20300 (UA)
(24) Дата, з якої є чинними права на корисну модель: 11.11.2019	
(46) Публікація відомостей про видачу патенту: 11.11.2019, Бюл.№ 21	

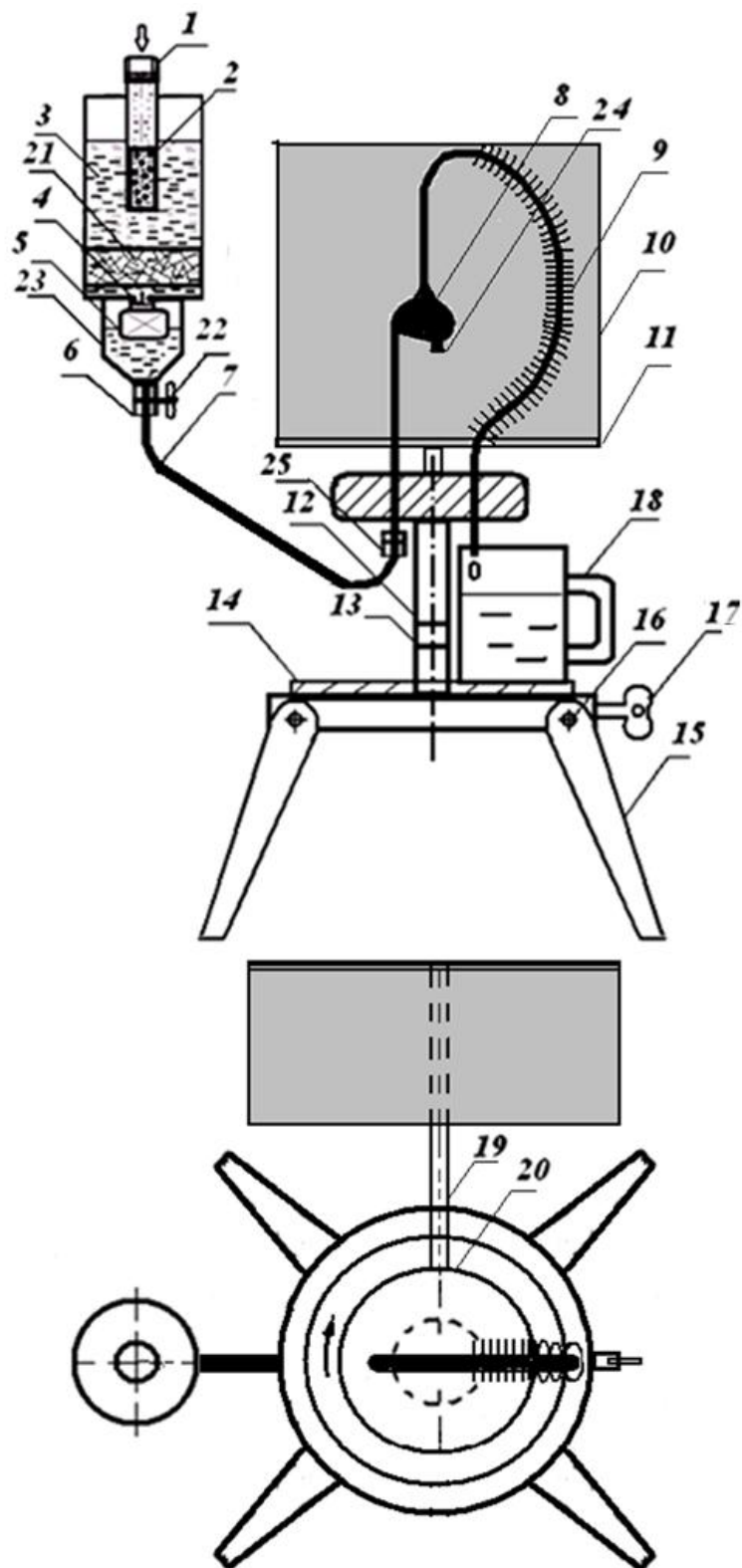
(54) СОНЯЧНИЙ ПОРТАТИВНИЙ ДИСТИЛЯТОР ВОДИ ІЗ ЛІНЗОЮ ФРЕНЕЛЯ

(57) Реферат:

Сонячний портативний дистильатор води із лінзою Френеля складається із корпусу, який містить установлений на опорному пристрої і розміщені в ньому концентратор сонячного випромінювання й випарну камеру, заливну горловину із кришкою, фільтр грубої очистки, воду, що очищується, голчатий клапан, поплавков, штуцери для приєднання трубопроводу, трубопровід, випарник, холодильник, лінзу Френеля, кріплення лінзи Френеля, стійку із різьбовим з'єднанням, годинниковий механізм із пружиною, відкидні ніжки, осі ніжок, заводний ключ пружини годинникового механізму, ємність для води, штатив лінзи Френеля, фланець кріплення штатива, пом'якшувальну сіль, вентиль, поплавкову камеру, гвинт для видалення накипу.

UA 137735 U

СОЛЯЧНИЙ ПОРТАТИВНИЙ ДИСЦИЛЯТОР ВОДИ ІЗ
ЛІНЗОЮ ФРЕНЕЛЯ



Фиг. 1.

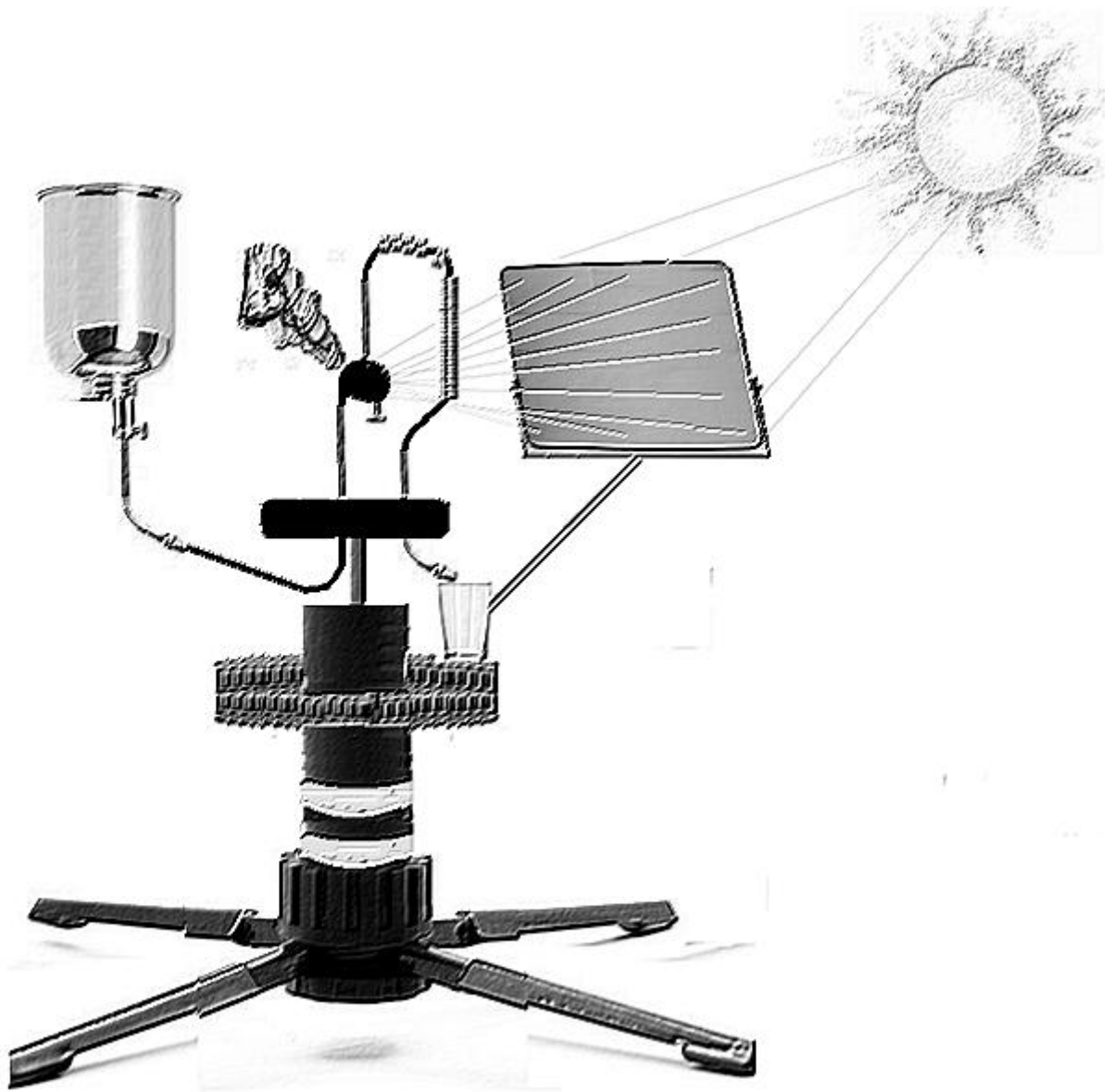


Fig. 2.

УКРАЇНА



ПАТЕНТ

НА КОРИСНУ МОДЕЛЬ

№ 135966

**МІСЯЧНИЙ КОСМІЧНИЙ ДЗЕРКАЛЬНИЙ РЕФЛЕКТОР ІЗ
АВТОМАТИЗОВАНОЮ СИСТЕМОЮ ВІДСЛІДКУВАННЯ
ДЛЯ ОТРИМАННЯ СОНЯЧНОЇ ЕЛЕКТРОЕНЕРГІЇ**

Видано відповідно до Закону України "Про охорону прав на винаходи і корисні моделі".

Зареєстровано в Державному реєстрі патентів України на корисні моделі 25.07.2019.

Заступник Міністра економічного розвитку і торгівлі України

Ю.П. Бровченко





УКРАЇНА

(19) UA (11) 135966 (13) U

(51) МПК

H01Q 1/28 (2006.01)

H01Q 15/16 (2006.01)

B64G 1/22 (2006.01)

МІНІСТЕРСТВО
ЕКОНОМІЧНОГО
РОЗВИТКУ І ТОРГІВЛІ
УКРАЇНИ

(12) ОПИС ДО ПАТЕНТУ НА КОРИСНУ МОДЕЛЬ

(21) Номер заявки: u 2019 01790	(72) Винахідник(и): Мелентьєв Олег Борисович (UA), Корець Микола Савич (UA)
(22) Дата подання заявки: 21.02.2019	(73) Власник(и): УМАНСЬКИЙ ДЕРЖАВНИЙ ПЕДАГОГІЧНИЙ УНІВЕРСИТЕТ ІМЕНІ ПАВЛА ТИЧИНИ, вул. Садова, 2, м. Умань, Черкаська обл., 20300 (UA)
(24) Дата, з якої є чинними права на корисну модель: 25.07.2019	
(46) Публікація відомостей про видачу патенту: 25.07.2019, Бюл.№ 14	

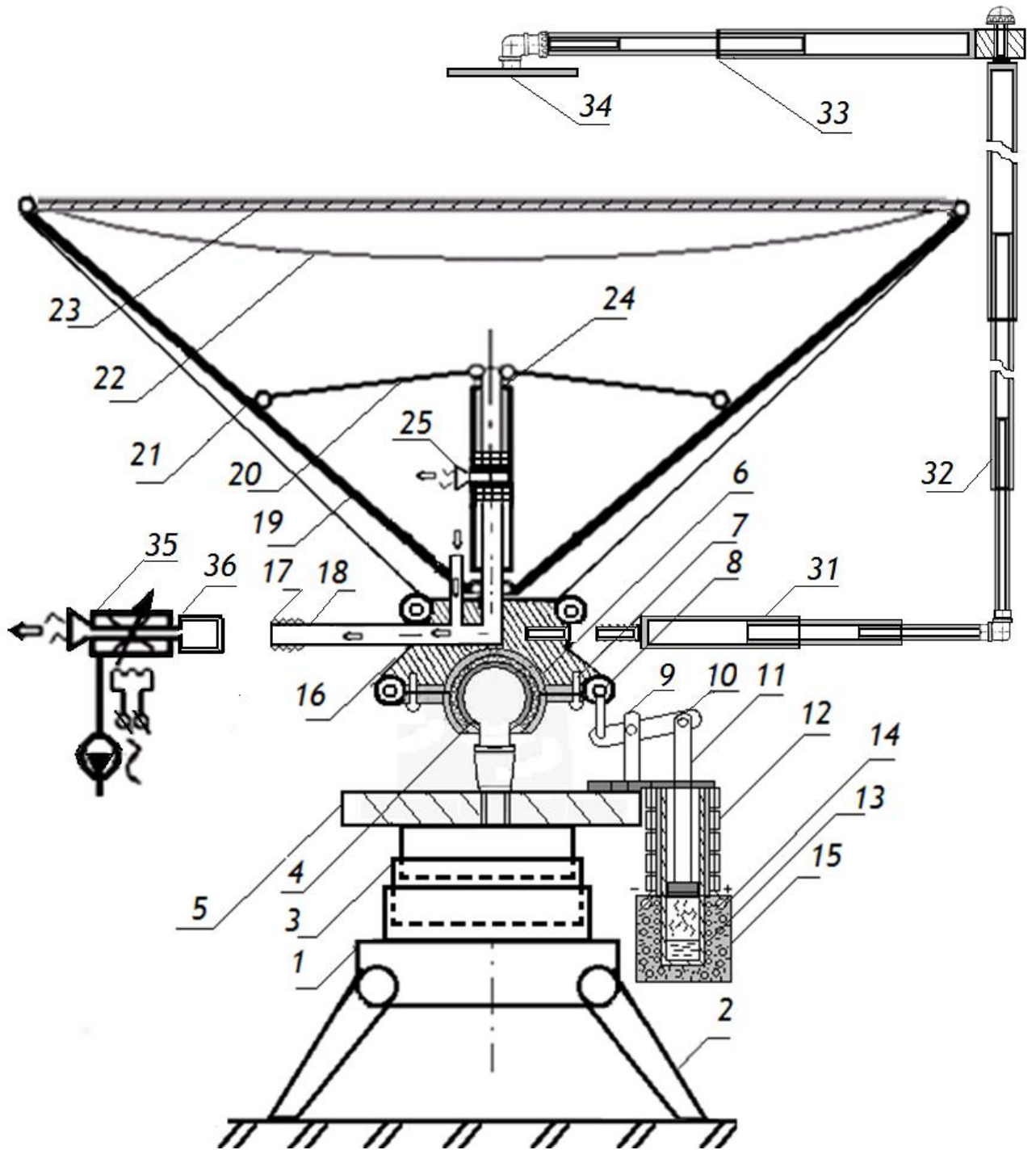
(54) МІСЯЧНИЙ КОСМІЧНИЙ ДЗЕРКАЛЬНИЙ РЕФЛЕКТОР ІЗ АВТОМАТИЗОВАНОЮ СИСТЕМОЮ ВІДСЛІДКУВАННЯ ДЛЯ ОТРИМАННЯ СОНЯЧНОЇ ЕЛЕКТРОЕНЕРГІЇ

(57) Реферат:

Заявлений місячний космічний дзеркальний рефлектор із автоматизованою системою відслідковування для отримання сонячної електроенергії, який складається у транспортному положенні. Рефлектор має основу (1), опори (2), телескопічний штатив (3), кульову опору (4), консоль (5), вкладиш кульової опори (6), кріпильні гвинти (7), втулки з тягами (8), опору важеля з віссю (9), вісь штока (10), шток із поршнем (11), сонячні елементи (12), циліндр із ефіром та електронагрівальною спіраллю (13), електричне з'єднання сонячних елементів (14), теплоізолятор (15), корпус рефлектора (16), різьбу штуцера (17), штуцер приєднання вакуумного насоса з клапаном (18), радіальні штанги (19), тяги (20), шарніри (21), дзеркальну герметичну сферу (22), циліндричну стрічкову пружину розтягнення (23), вакуумний циліндр із штоками (24), вакуумне сопло (25), секцію кріплення важелів приводу циліндра (26), циліндр із ефіром та сонячними елементами (27), джерело світла (Сонце) (28), направляючі втулки (29), розтягнену циліндричну стрічкову пружину (30), горизонтальну телескопічну штангу (31), вертикальну телескопічну штангу (32), фокусуючу телескопічну штангу (33), батарею сонячних елементів (34), вакуумний насос із дросельним клапаном (35), різьбове з'єднання вакуумного насоса (36).

UA 135966 U

Місячний космічний дзеркальний рефлектор із автоматизованою системою відслідковування для отримання сонячної електроенергії



Фиг. 1.

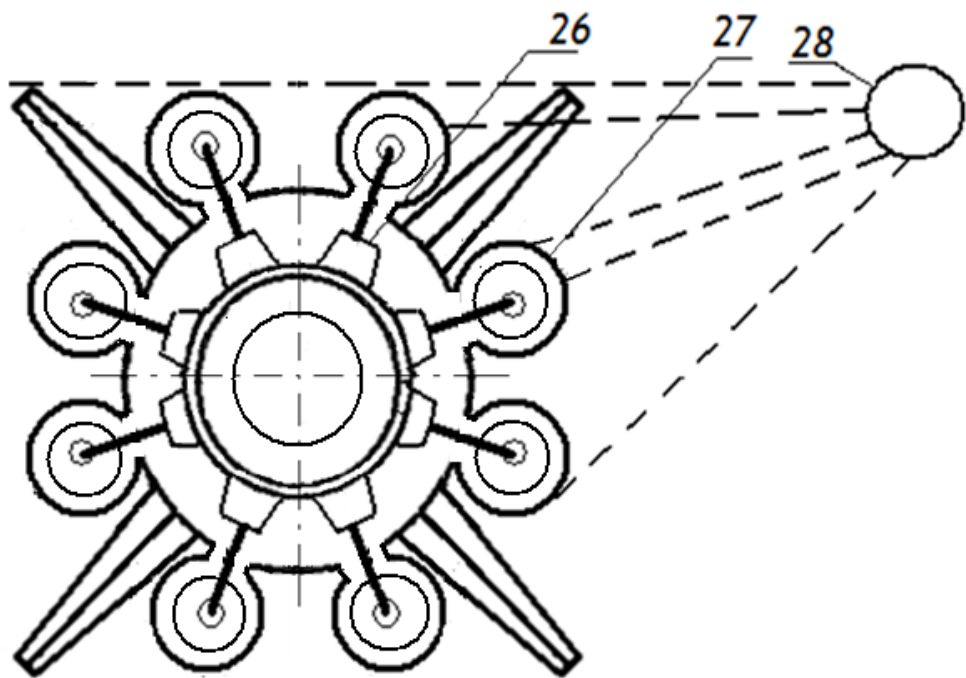


Fig. 2.

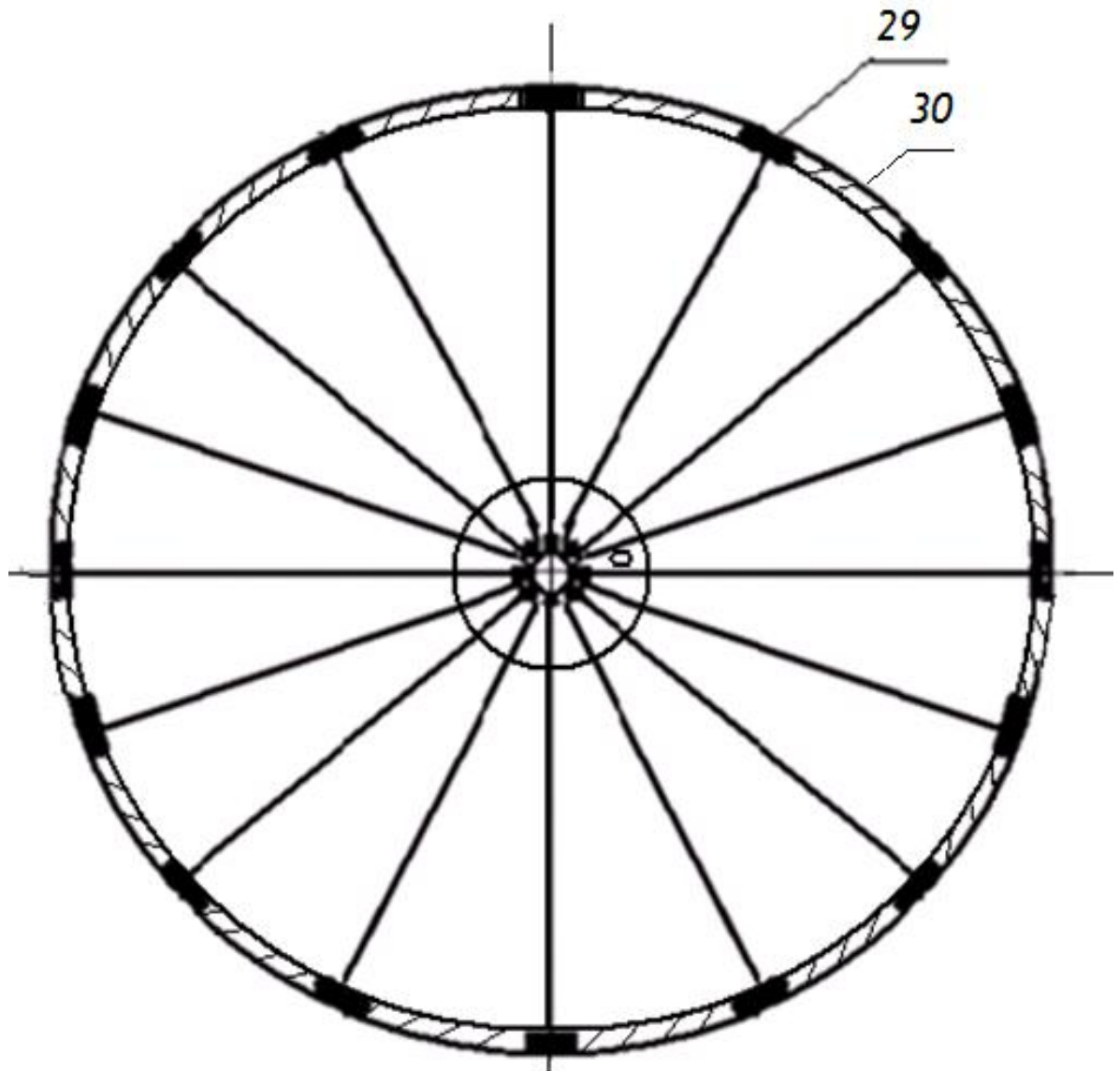
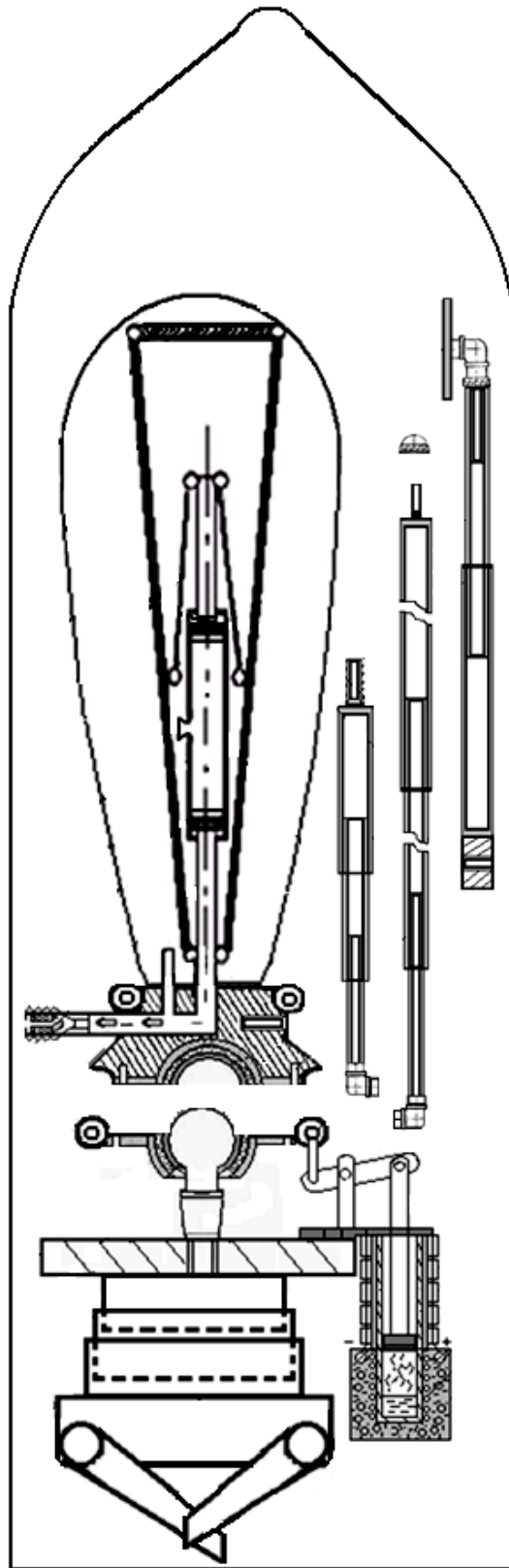


Fig. 3.



Фиг. 4.

УКРАЇНА



ПАТЕНТ

НА КОРИСНУ МОДЕЛЬ

№ 133043

КОТОК ЗУБЧАТО-КІЛЬЧАСТИЙ КЗК-2-6

Видано відповідно до Закону України "Про охорону прав на винаходи і корисні моделі".

Зареєстровано в Державному реєстрі патентів України на корисні моделі 25.03.2019.

Заступник Міністра економічного розвитку і торгівлі України

Ю.П. Бровченко



(11) **133043**

(19) **UA**

(51) МПК (2019.01)
A01B 29/00

-
- | | | | |
|---|---------------------------------|-------------------|---|
| (21) Номер заявки: | u 2018 09514 | (72) Винахідники: | Трухін Сергій Миколайович,
UA,
Черниш Михайло
Семенович, UA,
Мелентьєв Олег Борисович,
UA |
| (22) Дата подання заявки: | 21.09.2018 | | |
| (24) Дата, з якої є чинними
права на корисну модель: | 25.03.2019 | | |
| (46) Дата публікації відомостей
про видачу патенту та
номер бюлетеня: | 25.03.2019,
Бюл. № 6 | (73) Власник: | УМАНСЬКИЙ ДЕРЖАВНИЙ
ПЕДАГОГІЧНИЙ
УНІВЕРСИТЕТ ІМЕНІ ПАВЛА
ТИЧІНИ,
вул. Садова, 2, м. Умань,
Черкаська обл., 20300, UA |
-

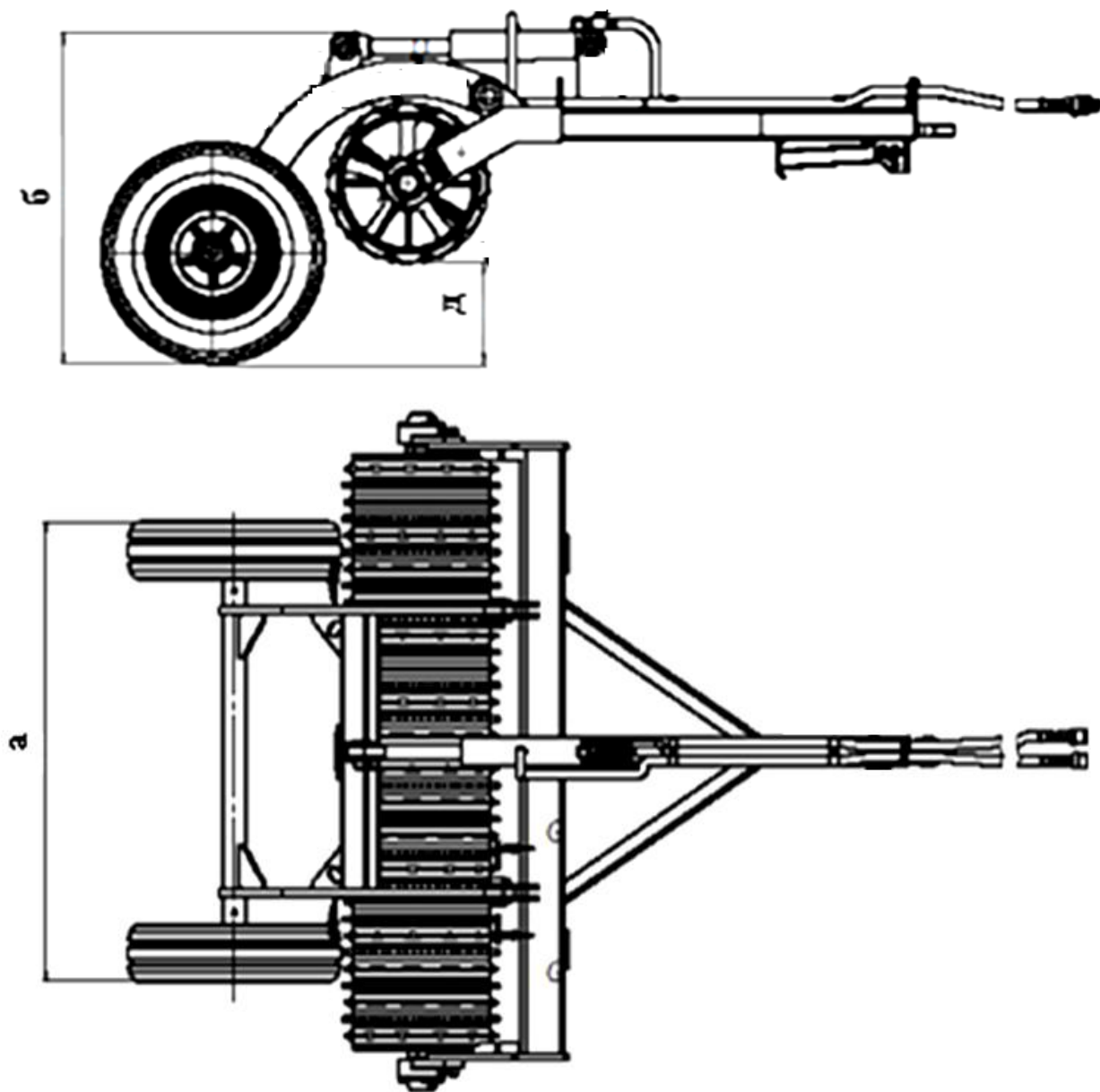
(54) Назва корисної моделі:

КОТОК ЗУБЧАТО-КІЛЬЧАСТИЙ КЗК-2-6

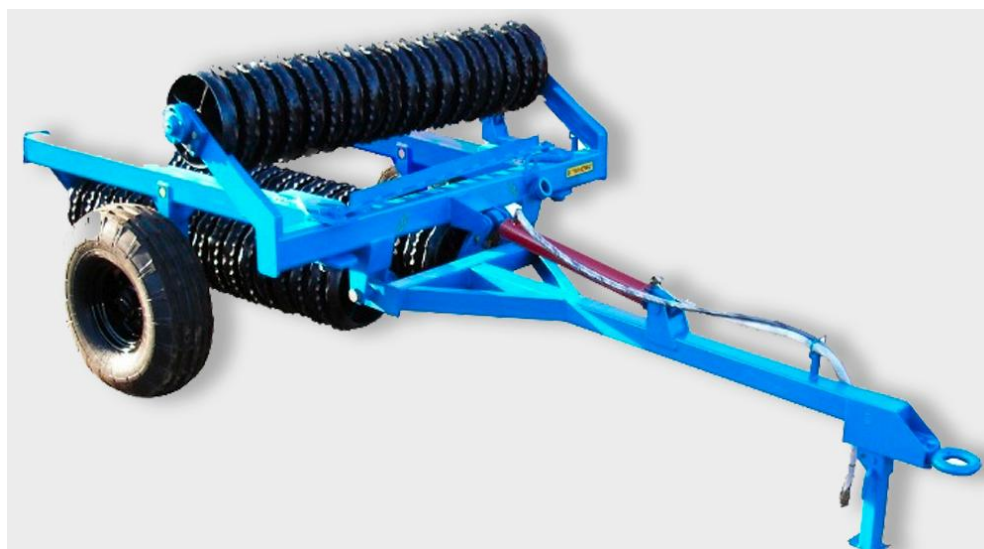
(57) Формула корисної моделі:

Коток зубчато-кільчастий, що містить причіп з гідроциліндром і складається з трьох робочих ланок, який відрізняється тим, що має раму, котки, шасі, стоянкову опору, кріплення гідроциліндра, колеса, сергу штока, кріпильні планки, пружину, штуцери, гідроциліндр, світловідбивачі, гідрошланги, шарніри, шарнір штока, шарніри шасі, кріплення осі котків, сергу.

КОТОК ЗУБЧАТО -- КІЛЬЧАСТІЙ КЗК – 2-6



КОТОК ЗУБЧАТО -- КІЛЬЧАСТІЙ КЗК – 2-6



УКРАЇНА



ПАТЕНТ

НА КОРИСНУ МОДЕЛЬ

№ 136118

РАДІОКЕРОВАНИЙ ПРИСТРІЙ ДЛЯ ОЧИСТКИ
ТРУБОПРОВODІВ

Видано відповідно до Закону України "Про охорону прав на винаходи і корисні моделі".

Зареєстровано в Державному реєстрі патентів України на корисні моделі **12.08.2019**.

Заступник Міністра економічного розвитку і торгівлі України

Ю.П. Бровченко



УКРАЇНА



ПАТЕНТ

НА КОРИСНУ МОДЕЛЬ

№ 133230

**ВІСІМНАДЦЯТИСЕКЦІЙНИЙ КУЛЬТИВАТОР-ПЛОСКОРІЗ ІЗ
РОТОРАМИ І НОЖАМИ ДЛЯ ПОДРІБНЕННЯ РОСЛИННИХ
РЕШТОК ТА ВИРІВНЮВАННЯ ПОВЕРХНІ ҐРУНТУ**

Видано відповідно до Закону України "Про охорону прав на винаходи і корисні моделі".

Зареєстровано в Державному реєстрі патентів України на корисні моделі **25.03.2019.**

Заступник Міністра економічного розвитку і торгівлі України

Ю.П. Бровченко



(11) **133230**

(19) **UA**

(51) МПК
A01B 29/04 (2006.01)

(21) Номер заявки: **u 2018 10860**
(22) Дата подання заявки: **02.11.2018**
(24) Дата, з якої є чинними права на корисну модель: **25.03.2019**
(46) Дата публікації відомостей про видачу патенту та номер бюлетеня: **25.03.2019, Бюл. № 6**

(72) Винахідники:
**Лісовий Іван
Олександрович, UA,
Мелентьєв Олег Борисович,
UA,
Пушка Олександр
Сергійович, UA,
Войтік Андрій
Володимирович, UA,
Кравченко Василь
Валерійович, UA**

(73) Власник:
**УМАНСЬКИЙ
НАЦІОНАЛЬНИЙ
УНІВЕРСИТЕТ
САДІВНИЦТВА,
вул. Інститутська, 1, м. Умань,
Черкаська обл., 20305, UA**

(54) Назва корисної моделі:

ВІСІМНАДЦЯТИСЕКЦІЙНИЙ КУЛЬТИВАТОР-ПЛОСКОРІЗ ІЗ РОТОРАМИ І НОЖАМИ ДЛЯ ПОДРІБНЕННЯ РОСЛИННИХ РЕШТОК ТА ВИРІВНЮВАННЯ ПОВЕРХНІ ҐРУНТУ

(57) Формула корисної моделі:

Вісімнадцятисекційний культиватор-плоскоріз із роторами і ножами для подрібнення рослинних решток та вирівнювання поверхні ґрунту, що містить раму, колеса, гідроциліндр, який відрізняється тим, що містить раму, вушка, осі гідроциліндра, гідроциліндр, шток гідроциліндра, вушка штока, кран, колеса, зубчаті роторні ножі, нерухомі ножі із планки кріплення ножів, корпус редуктора, шестірню, зубчате колесо, плоскорізи, штуцери, опори, сергу, стійки редукторів, вилки, корпуси редукторів.

УКРАЇНА



ПАТЕНТ

НА КОРИСНУ МОДЕЛЬ

№ 135821

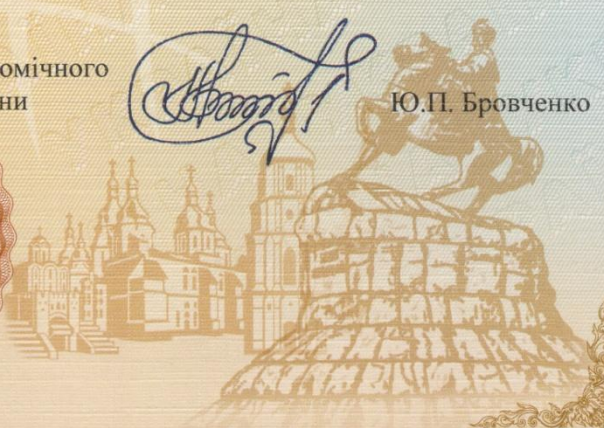
СТІЛЕЦЬ ДЛЯ ОКУЛІРУВАННЯ РОСЛИН

Видано відповідно до Закону України "Про охорону прав на винаходи і корисні моделі".

Зареєстровано в Державному реєстрі патентів України на корисні моделі 25.07.2019.

Заступник Міністра економічного розвитку і торгівлі України

Ю.П. Бровченко





УКРАЇНА

(19) **UA** (11) **135821** (13) **U**
(51) МПК (2019.01)
B62B 11/00
B62B 3/00

МІНІСТЕРСТВО
ЕКОНОМІЧНОГО
РОЗВИТКУ І ТОРГІВЛІ
УКРАЇНИ

(12) ОПИС ДО ПАТЕНТУ НА КОРИСНУ МОДЕЛЬ

(21) Номер заявки: u 2018 12865	(72) Винахідник(и): Мелентьєв Олег Борисович (UA), Кутковецька Тетяна Олександрівна (UA), Ковальчук Юрій Олексійович (UA)
(22) Дата подання заявки: 26.12.2018	
(24) Дата, з якої є чинними права на корисну модель: 25.07.2019	(73) Власник(и): УМАНСЬКИЙ НАЦІОНАЛЬНИЙ УНІВЕРСИТЕТ САДІВНИЦТВА, вул. Інститутська, 1, м. Умань, Черкаська обл., 20305 (UA)
(46) Публікація відомостей про видачу патенту: 25.07.2019, Бюл.№ 14	

(54) СТИЛЕЦЬ ДЛЯ ОКУЛІРУВАННЯ РОСЛИН

(57) Реферат:

Стілець для окулірування рослин містить передні ведучі колеса, змонтовані на єдиній осі, та колесо на поворотній рамі, крісло, підніжки, привід коліс. Містить три колеса, одне з яких встановлено посередині, ємності для рослин, сидіння, царги, осі коліс, бічні стійки.

UA 135821 U

УКРАЇНА



ПАТЕНТ

НА КОРИСНУ МОДЕЛЬ

№ 135207

РОТОР ГОРИЗОНТАЛЬНО-РІЗАЛЬНОГО АПАРАТА ДЛЯ
ПОДРІБНЕННЯ ГІЛОК ІЗ ДВОСТОРОННІМИ
СИМЕТРИЧНИМИ НОЖАМИ

Видано відповідно до Закону України "Про охорону прав на винаходи і корисні моделі".

Зареєстровано в Державному реєстрі патентів України на корисні моделі 25.06.2019.

Заступник Міністра економічного розвитку і торгівлі України

Ю.П. Бровченко





УКРАЇНА

(19) UA (11) 135207 (13) U
(51) МПК
A01D 34/42 (2006.01)МІНІСТЕРСТВО
ЕКОНОМІЧНОГО
РОЗВИТКУ І ТОРГІВЛІ
УКРАЇНИ

(12) ОПИС ДО ПАТЕНТУ НА КОРИСНУ МОДЕЛЬ

(21) Номер заявки: u 2018 12867

(22) Дата подання заявки: 26.12.2018

(24) Дата, з якої є чинними
права на корисну
модель: 25.06.2019(46) Публікація відомостей
про видачу патенту: 25.06.2019, Бюл.№ 12

(72) Винахідник(и):

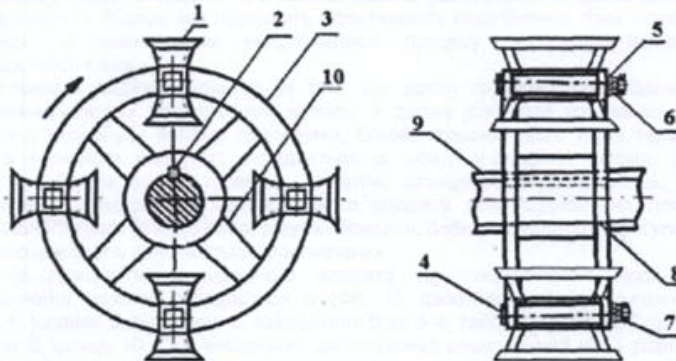
Кравченко Василь Валерійович (UA),
Мелентьєв Олег Борисович (UA),
Пушка Олександр Сергійович (UA),
Войтік Андрій Володимирович (UA),
Головатюк Анатолій Анатолійович (UA)

(73) Власник(и):

УМАНСЬКИЙ НАЦІОНАЛЬНИЙ
УНІВЕРСИТЕТ САДІВНИЦТВА,
вул. Інститутська, 1, м. Умань, Черкаська
обл., 20305 (UA)(54) РОТОР ГОРИЗОНТАЛЬНО-РІЗАЛЬНОГО АПАРАТА ДЛЯ ПОДРІБНЕННЯ ГІЛОК ІЗ
ДВОСТОРОННІМИ СИМЕТРИЧНИМИ НОЖАМИ

(57) Реферат:

Ротор горизонтально-різального апарата для подрібнення гілок із закріпленими ножами з двома ріжучими кромками містить нижню загострену сторону у вигляді трикутника, бокові сторони цього ножа також є загостреними. Ротор складається із: ножів V-подібної форми, шпонки, барабана, квадратних болтів, гайок, гроверів, шплінтів, шпінделя, втулок, шлиць. А сам V-подібний двосторонній симетричний ніж різального апарата для подрібнення гілок складається із: фронтального леза, бічного леза, ріжучих боковин, бобишок, квадратної втулки.



Фиг.1

UA 135207 U