

## СОВРЕМЕННЫЕ СПОСОБЫ УСИЛЕНИЯ КАМЕННЫХ КОНСТРУКЦИЙ ОБОЙМАМИ

Азизов Т.Н. (*Одесская государственная академия строительства и архитектуры*)

**В статье приведены способы усиления каменных конструкций гибкими замкнутыми и односторонними железобетонными обоймами. Показаны недостатки методов расчета конструкций с железобетонными обоймами. Приведены принципиальные пути решения задачи о расчете каменных конструкций, усиленных обоймами, закрепленными с помощью несквозных анкеров.**

Традиционные общие методы усиления надземных конструкций каменных зданий широко освещены в технической литературе [5, 6, 20 и др.]. Кроме того, сегодня широкое распространение в зарубежной и отечественной практике восстановления и усиления несущих конструкций получило использование современных композитных материалов.

Одним из наиболее эффективных методов повышения несущей способности существующей каменной кладки является включение ее в обойму. В этом случае кладка работает в условиях всестороннего сжатия, что значительно увеличивает ее сопротивляемость воздействию продольной силы.

Применяются три основных вида обойм: стальные, железобетонные и армированные растворные [10].

Основными факторами, влияющими на эффективность обойм, являются: процент поперечного армирования обоймы (хомутами), класс бетона или штукатурного раствора и состояние кладки, а также схема передачи усилия на конструкцию.

Исследованию повышения прочности кладки двусторонней и односторонней обоймами в литературе не уделено должного внимания, хотя известны данные о повышении прочности кладки при использовании таких обойм.

Однако, в существующей научной и нормативной литературе усиление каменных конструкций обоймами подразумевает только увеличение несущей способности сжатых элементов. Использование замкнутой обоймы для изгибаемых элементов не рассматривалось.

При использовании внешней продольной арматуры вертикальная арматура, конструктивная или работающая на растяжение, расположенная снаружи стены, связывается хомутами не реже чем через 30 диаметров. Исполнение такого требования является достаточно сложным, особенно при усилении существующих стен и связанная с этим необходимость сверления стены насквозь и, соответственно, нарушение как внутренней, так и внешней отделки здания. В элементах с продольной арматурой, расположенной снаружи кладки, площадь сечения защитных (растворных) слоев в расчете не учитывается [10].

В работах автора [1-4] рассмотрен способ усиления кирпичной стены с помощью замкнутой облоймы. На рис. 1. показан участок стены, под которым произошла неравномерная осадка фундамента, причем деформации стены таковы, что в ней возникли изгибающие моменты разных знаков.

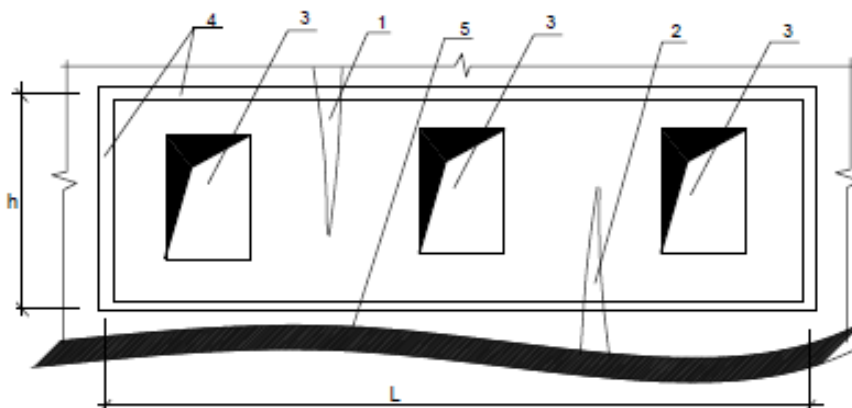


Рис. 1. Схема усиления каменных стен с помощью замкнутой облоймы  
 1, 2 – нормальные трещины соответственно от отрицательных и положительных моментов; 3 – оконный или дверной проем;  
 4 – замкнутая облойма; 5 - неравномерная деформация основания

В таком случае для усиления по периметру усиливаемого участка выполняется штраба глубиной, достаточной для укладки арматуры облоймы (50-70 мм). В эту штрабу укладывается замкнутый арматурный стержень, который закрепляется с помощью металлических ершей к усиливаемой стене. Затем штраба

бетонируется малоподвижным бетоном для создания монолитности конструкции и защиты арматуры обоймы от коррозии.

В работах автора [1-4] показано, что в подавляющем большинстве случаев обойма может состоять всего из одного арматурного стержня диаметром 10-14 мм, т.к. высота обоймы  $h$  составляет немалую величину (высота одного или нескольких этажей здания). А чем больше высота обоймы, тем больше ее несущая способность.

Преимущество вышеописанного способа усиления очевидно. Выполнение конструкции совершенно не требует применения специального сложного оборудования. Оно производится достаточно просто и быстро. Расход материалов на такой способ усиления значительно меньше расхода при традиционном способе усиления с использованием тяжей, анкерных и натяжных устройств. Кроме того, описанный выше способ усиления позволяет скрыть элементы усиления под штукатурным слоем, что весьма сложно при использовании внешних тяжей при традиционном усилении кирпичных стен при неравномерных деформациях, показанном на рис 2.

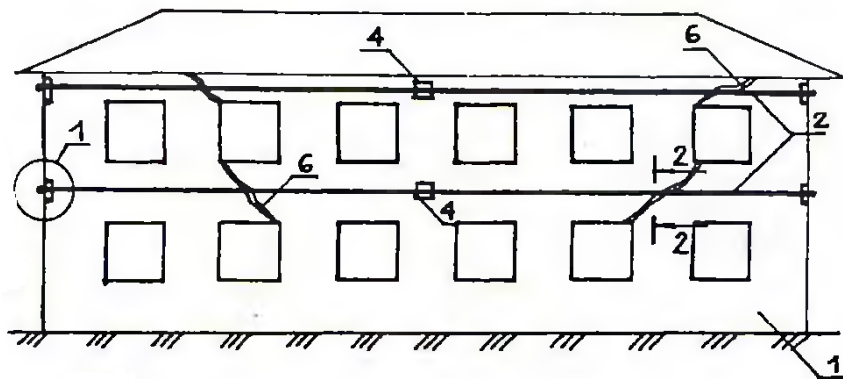


Рис. 2. Схема усиления кирпичных стен тяжами по [9].

1 – деформированное здание; 2 – стальные тяжи; 3 – уголок 150x150 мм; 4 – стяжные муфты; 5 – сварной шов; 6 – трещины в стенах здания

Каменная кладка в гибкой замкнутой обойме по существу является каменной балкой, роль внешней арматуры которой играет обойма, расположенная по периметру балки. Преимущество каменных балок, усиленных замкнутой гибкой обоймой, особенно проявляется в

случае, когда балка является неразрезной. В этом случае растянутой может быть как верхняя, так и нижняя грань балки (рис. 3). При этом более растянутая ветвь обоймы и менее растянутая ее ветвь имеют одинаковое сечение, и балка может работать совершенно одинаково как на положительные изгибающие моменты, так и на отрицательные.

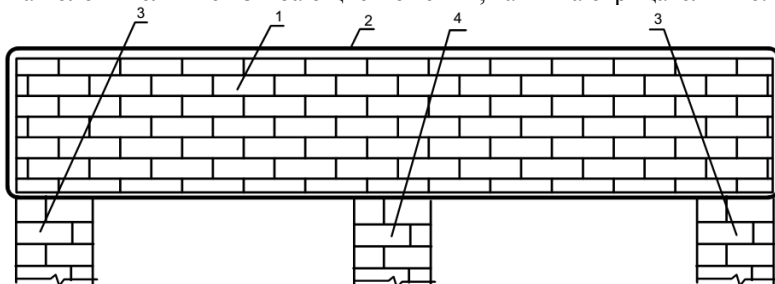


Рис.3. Использование замкнутых обойм для неразрезных каменных балок  
1 – неразрезная балка; 2 – обойма; 3 – крайние опоры; 4 – средняя опора

Область применения каменных балок в замкнутой обойме – перемычки, рандбалки, конструкции висячих стен без балок.

В качестве гибкой обоймы может быть использована стальная проволока, стальная лента по ГОСТ 503-81, углеродная лента по ГОСТ 28006-88, углеродная лента "Sika".

Рассмотрим теперь усиление каменных стен железобетонными обоймами. В литературе [9] предлагаются различные способы устройства обойм для усиления. Это односторонние или двусторонние обоймы, которые крепятся к стене, как правило, сквозными хомутами или ершами. Обоймы могут иметь продольную арматуру или не иметь ее. На рис. 4 для примера показана схема устройства двусторонних обойм с продольной арматурой (рис. 4, а) или односторонних обойм (рис. 4, б). Схема обойм без продольной арматуры аналогична приведенным на рис. 4.

Односторонняя обойма может быть также угловой (рис. 5).

Расчет усиления каменных стен обоймами по [9] аналогичен расчету по нормам [10]. Соответственно и недостатки такого расчета аналогичны.

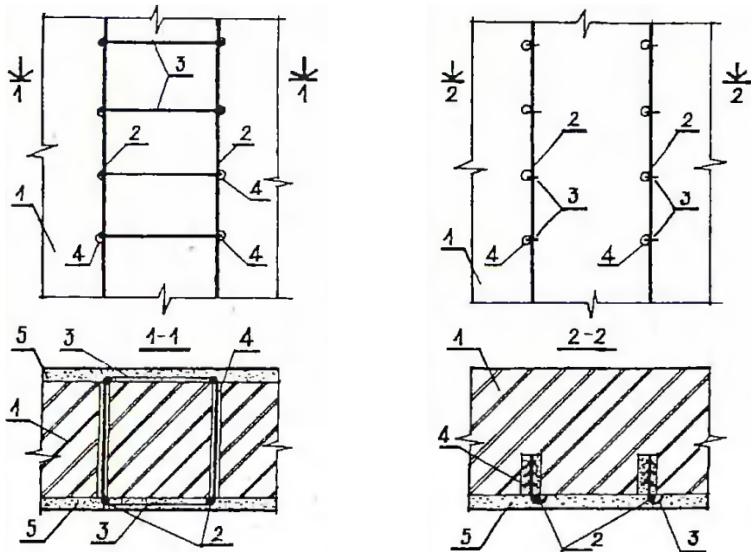


Рис. 4. Усиление каменных конструкций обоями с продольной арматурой [9]: а) – двусторонней обоямой; б) – односторонней обоямой.

1 – усиливаемая стена; 2 – продольная арматура; 3 – поперечные хомуты; 4 – отверстия для хомутов; 5 – штукатурка

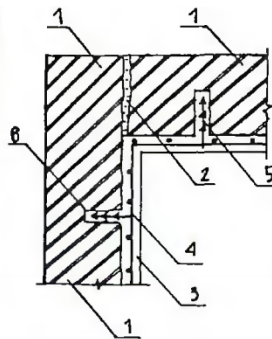


Рис. 5. Угловая односторонняя обойма [9]

1 – наружные угловые стены; 2 – трещины в стенах; 3 – штукатурная или железобетонная обойма; 4 – арматурная сетка; 5 – анкеры из арматуры периодического профиля; 6 – отверстия для анкеров

Критический анализ исследований по усилению каменных конструкций обоями и расчету такого усиления позволяет сделать следующие выводы.

1. Исследованию повышения прочности кладки односторонней обоей в литературе не уделено должного внимания, хотя известны данные о повышении прочности кладки при использовании таких обоей.

2. Одним из основных факторов, влияющих на эффективность обоей, является процент поперечного армирования. В нормах и различных рекомендациях регламентируется расстояние между хомутами, что оно должно быть не меньше определенной величины. Однако, эти требования не обоснованы расчетом, предусматривающим сечение, прочность, деформативность хомутов. Подтверждением гипотезы, что хомуты являются промежуточными опорами для продольно сжатой пластины, может служить известный факт, что с увеличением процента армирования хомутами прирост прочности кладки растет непропорционально, а по затухающей кривой.

На взгляд автора проектировщик должен иметь расчетный аппарат, а не конструктивные требования.

3. В формулы расчета прочности железобетонной обоей входит коэффициент поперечного армирования. Однако деформативность анкера (для несквозных хомутов) не оговаривается и не подлежит расчету. Т.е. конструктивные требования не описывают вопроса, в каменную кладку какой прочности и жесткости заделывается анкер. Естественно, что анкер в легкобетонном блоке и анкер в кирпичной кладке имеет существенно различную деформативность и прочность. Расчет усилий в анкерах отсутствует.

4. Усиление каменных изгибаемых конструкций замкнутыми гибкими обоями является эффективным, однако в литературе не встречается работ, в которых рассматривались бы изгибаемые каменные конструкции, усиленные односторонней или двусторонней железобетонной обоей.

5. В литературе практически не встречаются работы по исследованию усиления конструкций из легкобетонных блоков, усиленных железобетонными обоями, в том числе легкобетонных изгибаемых конструкций.

Обозначим задачи на пути решения проблемы.

1. Совместная работа обоей с каменной кладкой напрямую зависит от жесткости и прочности хомутов для обеспечения устойчивости обоей на сжатие, когда хомуты являются податливыми промежуточными опорами сжатой обоей. Эта задача должна быть

решена с точки зрения строительной механики как задача устойчивости пластины (роль которой играет обойма) с шахматным расположением промежуточных податливых опор (хомутов) по ее высоте и ширине. Для этого можно использовать программные комплексы (такие, как «Лира»), в которых будет решаться множество задач с различными параметрами. На основе анализа этих расчетов можно построить математическую модель многофакторного численного эксперимента, в котором за изменяемые факторы будут приняты осевая и изгибная жесткости пластины (железобетонной обоймы), жесткость каменной кладки, расстояния между хомутами, осевая и изгибная жесткость хомутов.

2. Следует рассмотреть вопрос о возможности использования односторонних и двусторонних железобетонных обойм для усиления изгибаемых каменных конструкций, в том числе конструкций из легкобетонных блоков, разработать способ устройства таких обойм.

3. Разработать методику расчета изгибаемых каменных конструкций с односторонней и двусторонней железобетонной обоймой с учетом податливости связей, соединяющих обойму с каменной кладкой, как в продольном (вдоль оси анкера), так и в поперечном направлении.

4. Провести экспериментальные исследования несущей способности, деформативности и трещиностойкости каменных конструкций с односторонней и двусторонней железобетонной обоймой.

5. Провести экспериментальные исследования деформативности анкеров на осевое выдергивающее усилие, в том числе выдергивание из легкобетонных блоков, с целью использования этих данных для расчета податливости опор сжатой пластины (обоймы), закрепленной с помощью анкеров к каменной кладке различной прочности.

6. Провести численные исследования изгибаемых каменных элементов с железобетонной обоймой с использованием программных комплексов, в которых реализован метод конечных элементов (Лира, Скад, и др).

## Литература

1. Азизов Т.Н. Конструктивный расчет изгибаемых элементов из штучных материалов в гибкой замкнутой обойме / Т.Н. Азизов, А.В. Иваицкий // Искусствоведение, архитектура и строительство – Современные строительные технологии и материалы (издательство с

Импакт фактором). – Сборник научных трудов SWorld/ - выпуск 4. Том. 36. – Иваново:Маркова АД, 2013. – С.68-73.

2. Азизов Т.Н. К расчету несущих конструкций из штучных материалов в замкнутой обойме / Т.Н. Азизов, А.В. Иваницкий // Вісник Одеської державної академії будівництва та архітектури. Вип. 47 – Одеса: овнішрекламсервіс, 2012. – С. 11-15.

3. Азизов Т.Н. Учет совместной работы каменной кладки с монолитным железобетонным поясом / Т.Н. Азизов // Реставрація, реконструкція, урбоекологія RUR-2011. Щорічник південно-українського національного комітету ICOMOS/ Одеса: Optimum, 2011. – С. 190-196.

4. Азизов Т.Н. Учет трения при расчете конструкций в замкнутой обойме / Т.Н. Азизов, А.В. Иваницкий // Ресурсоекономні матеріали, конструкції, будівлі та споруди. Вип. 25., – Рівне: Нац. ун-т водного господарства та природокористування, 2013. – С. 180-187.

5. Бліхарський З.Я. Реконструкція та підсилення будинків та споруд: Навчальний посібник. – Львів: НУ "Львівська політехніка", 2008. – 108 с.

6. Гриневич Є.О. Підсилення залізобетонних балок локальним обтисненням додатковою зовнішньою арматурою: автореф. дис. на здобуття наук. ступеня канд. техн. наук: спец. 05.23.01 «Будівельні конструкції, будівлі та споруди» / Є.О.Гриневич. - Х., 2004. – 19 с.

7. Кам'яні та армокам'яні конструкції. Основні положення: ДБН В.2.6-162:2010. – К.: Мінрегіонбуд України, 2011. – 97 с.

8. Каменные и армокаменные конструкции: СНиП II-22-81. – М.: Стройиздат, 1983. – 40 с.

9. Мальганов А.И. Восстановление и усиление строительных конструкций аварийных и реконструируемых зданий / А.И. Мальганов, В.С. Плевков, А.И. Полищук. – Томск: Из-во Томского ун-та, 1992. – 456 с.

10. Пособие по проектированию каменных и армокаменных конструкций (к СНиП II-22-81\*) / ЦНИИСК им. Кучеренко Госстроя СССР. – М.: ЦИТП, 1989. – 152 с.