

І.А.Філімонова

Процеси та апарати харчових виробництв

Навчально-методичний посібник

Умань 2014р.

УДК 664 (075.8)
ББК 36.81я73
Ф 51

Рецензенти:

В.Г.Дейниченко

доктор тех. наук,
академік Української
технологічної академії,
Заслужений діяч науки
і техніки України

С.І.Ткачук

доктор пед. наук,
професор кафедри
професійної освіти
та технологій за профілями

Філімонова І.А.

Процеси та апарати харчових виробництв: Навч.-мет.посібник для самостійної роботи студентів / І.А.Філімонова // – Умань: видавничо-поліграфічний центр «Візаві», 2014. – 105 с.

Затверджено на засіданні
Вченої ради технолого-педагогічного факультету,
протокол № 2 від 24 вересня 2014 р.

У посібнику подано навчальний матеріал дисципліни «Процеси та апарати харчових виробництв», передбачений робочим навчальним планом для засвоєння студентом в процесі самостійної роботи.

Рекомендовано студентам напряму підготовки «Професійна освіта. Харчові технології» денної та заочної форми навчання.

©Філімонова І.А., 2014

ЗМІСТ

1. Вступ.....	4
2. Фізичні величини. Система одиниць фізичних величин. Вимоги до апаратів, які застосовуються в закладах по виробництву харчової продукції.....	5
3. Характеристика дисперсних систем.....	9
4. Машини і апарати для подрібнення.....	12
5. Процес різання.....	23
6. Процес пресування.....	24
7. Змішування і сортування сипучих і пластичних матеріалів.....	28
8. Випарювання. Кипіння рідин. Теплопередача при безпосередньому контакті середовищ. Фізичні основи плавлення.....	31
9. Основні види теплообмінників, які використовуються в підприємствах харчування.....	35
10.Інтенсифікація теплових процесів.....	37
11.Регенерація теплоти. Акумуляція теплоти.....	38
12.Комбіновані способи теплової обробки продуктів.....	41
13.Нагрівання.....	44
14.Поверхнєве нагрівання.....	46
15.Вимоги до апаратів до варіння. Основні типи апаратів для варіння.....	48
16.Процес смаження. Вимоги до апаратів для смаження та їх класифікація.....	50
17.Охолодження. Конденсація.....	52
18.Загальні відомості про використання холоду в закладах харчової промисловості.....	54
19.Теоретичні основи масообмінних процесів.....	55
20.Сорбційні процеси. Процес адсорбції. Процес десорбції.....	57
21.Процеси екстракції і ректифікації. Сушка. Кристалізація і розчинення.....	59
22.Лабораторна робота № 1.....	64
23.Лабораторна робота № 2.....	73
24.Лабораторна робота № 3.....	79
25.Лабораторна робота № 4.....	85
26.Лабораторна робота № 5.....	92
27.Лабораторна робота № 6.....	98
28.Перелік рекомендованих джерел.....	104

Вступ

Самостійна робота студентів є одним з основних засобів оволодіння навчальним матеріалом. Навчальний час, виділений для самостійної роботи студента, регламентується робочим навчальним планом.

Зміст самостійної роботи студента з дисципліни «Процеси та апарати харчових виробництв» визначається навчальною програмою дисципліни, методичними матеріалами, завданням та вказівками викладача.

Самостійна робота студентів з дисципліни «Процеси та апарати харчових виробництв» забезпечується системою навчально-методичних засобів, передбачених для вивчення цієї навчальної дисципліни: підручники, навчальні та методичні посібники та запропонована інструктивно-методична збірка.

Методичні матеріали для самостійної роботи студентів, надані у збірці, передбачають можливість проведення самоконтролю з боку студента. Для самостійної роботи студенту також рекомендується відповідна фахова література.

При організації самостійної роботи студентів передбачається можливість отримання необхідної консультації або допомоги з боку викладача за заздалегідь складеним графіком консультацій з викладачем.

Навчальний матеріал навчальної дисципліни, передбачений робочим навчальним планом для засвоєння студентом в процесі самостійної роботи, виноситься на підсумковий контроль на рівні з навчальним матеріалом, який опрацьовується при проведенні навчальних занять.

Вивчення технологічних процесів у курсі «Процеси і апарати харчових виробництв» має узагальнюючий характер. Це означає, що вивчають не конкретні процеси конкретних технологій, а загальні властивості однотипних процесів, що відбуваються в багатьох технологіях. Наприклад, вивчають не процес нагрівання розчину цукру перед випарюванням (це процес із технології виробництва цукру), а ті закономірності, що властиві процесам нагрівання в будь-якій технології. Будь-яка технологія — це сукупність процесів, за допомогою яких сировина перетворюється в кінцевий продукт. Умовно всі технології можна поділити на хімічні та механічні. В процесах хімічної технології матеріали зазнають хімічних і фізико-хімічних перетворень. В процесах механічної технології матеріали змінюють здебільшого лише форму і фізичні властивості. Харчові технології належать до хімічних.

Узагальнення властивостей однотипних процесів сприяє створенню глибокої теоретичної бази їх, а ознайомлення з теоретичними основами таких процесів полегшує майбутньому спеціалісту оволодіння будь-якою технологією, що складається з цих процесів.

У курсі «Процеси і апарати харчових виробництв» розглядають тільки загальні процеси, що найчастіше відбуваються в харчових технологіях.

Фізичні величини. Система одиниць фізичних величин.
Вимоги до апаратів, які застосовуються в закладах по
виробництву харчової продукції

План:

1. *Поняття фізичної величини.*
2. *Система одиниць фізичних величин.*
3. *Основні фізичні величини системи СІ.*
4. *Поняття технологічного циклу в закладах по виробництву харчової продукції.*
5. *Вимоги, що ставляться до апаратів.*

Література:

Туркота Т. А. «Процессы и аппараты», Астон, Тернополь, 2001. - с. 8 - 12.

Питання для самоконтролю:

1. *Що називається розміром фізичної величини?*
2. *Що називається системою одиниць фізичних величин?*
3. *На які фізичні величини поділяється система величин?*
4. *Які основні фізичні величини системи СІ ?*

1. Розробка будь-яких процесів харчових виробництв пов'язана з вивченням властивостей тіл, речовин, матеріалів, продуктів. Для характеристики цих властивостей застосовуються фізичні величини.

Фізична величина – це властивість, загальна у якісному відношенні для багатьох фізичних об'єктів (фізичних систем), їх станів та процесів, які в них відбуваються, але у кількісному відношенні індивідуальна для кожного з них.

Так, наприклад, однорідна у якісному відношенні фізична величина температури, у кількісному відношенні різноманітна для замороженого і доведеного до кулінарної готовності смаженого м'яса. Кількісне розрізнення однорідної фізичної величини у даному прикладі полягає у неоднаковості температури.

Розмір фізичної величини – це кількісний вміст у даному об'єкті властивості, відповідної поняттю "фізична величина".

Кожен об'єкт характеризується низкою фізичних величин, які мають певне значення.

2. Багато які фізичні величини пов'язані між собою та залежать одна від одної. Ці залежності можуть бути відображені математичними співвідношеннями та формулами. У зв'язку з наявністю загальних залежностей між величинами можна говорити про їх сукупність. Сукупність фізичних величин, пов'язаних між собою

називають *системою величин*. У системі можна довільно обрати кілька фізичних величин і умовно прийняти їх за незалежні одна від одної, а також від інших величин.

Фізичні величини, які входять у систему і умовно прийняті у якості незалежних від інших величин системи, *називаються основними величинами системи*.

Фізичні величини, які входять у систему і визначаються через основні величини називаються *похідними*. Щоб усунути труднощі у науково-технічних та економічних розробках, пов'язаних з існуванням кількох систем одиниць, була створена міжнародна система вимірів фізичних величин.

3. В міжнародній системі одиниць СІ встановлено сім основних величин, використовуючи які можна визначити всі інші.

Вимір фізичних величин можливий тільки за умови, що для кожної з них обрані відповідні одиниці виміру.

Табл. 1. Основні величини СІ

Одиниця виміру	Розмірність	Одиниця виміру	Розмірність
Довжина	L	Метр	М
Маса	M	Кілограм	Кг
Час	T	Секунда	С
Температура	O	Кельвін (градус Цельсія)	К (°C)
Кількість речовини	N	Моль	Моль
Сила струму	I	Ампер	А
Сила світла	J	Кандела	кд

4. Весь процес виробництва кулінарної продукції можна умовно представити у вигляді схеми, що складається з 6 етапів (схема 1).

Здійснення кожного з цих етапів потребує застосування відповідних апаратів. На першому етапі сировину розвантажують та транспортують у спеціальні приміщення, оглядають, чи немає пошкоджень тари, звіряють супровідну документацію. Потім здійснюють первинну обробку та залишають на зберігання (залежно від виду та призначення сировини обирають спосіб та термін зберігання).

На другому етапі – підготовка сировини до кулінарної обробки – використовують машини для миття овочів, механічні пристрої для нарізування м'яса та риби, транспортери, машини для подрібнення сировини тощо.

На третьому етапі використовують різноманітне теплове, парове, вакуумне обладнання, а також механізми, що поєднують декілька функцій: подрібнення, перемелювання, перемішування тощо.

Порціонування найчастіше здійснюють вручну. При потребі тривалого зберігання готових страв у теплому стані використовують марміти, пристрої для підігріву посуду.

Миття посуду здійснюють у посудомийних машинах.

Схема 1. Процес виробництва кулінарної продукції



5. Всі вимоги, що ставляться до апаратів, пов'язанні між собою й взаємообумовлені; одна група вимог зумовлена іншою.

Технологічні вимоги:

Проведення процесу в апаратах повинно бути здійснено за якомога мінімальний проміжок часу з отриманням найкращого результату (якісне приготування їжі при мінімальних витратах сировини).

Експлуатаційні вимоги включають в себе:

- ❖ простоту обслуговування з мінімальними витратами праці;
- ❖ стійкість апаратів до корозії;
- ❖ відносна доступність апаратів для огляду, чищення, ремонту.

Енергетичні вимоги

Апарати повинні бути малоенергоємними, тобто витратити мінімальну кількість енергії і палива. Основний енергетичний показник в цьому випадку: витрати енергії на одиницю готової продукції.

Конструктивні вимоги:

- ❖ апарати повинні мати стандартні, що легко замінюються, деталі й уніфіковані вузли;
- ❖ вузли й деталі повинні бути виконанні з недорогих металів й не впливати шкідливо на продукти (нержавіюча сталь);

- ❖ апарати повинні бути не металоємними й нематеріалоємними;
- ❖ апарати повинні бути по можливості універсальними;
- ❖ необхідно передбачати розбірність габаритних апаратів (щоб полегшити транспортування їх та монтаж).

Економічні вимоги.

Апарати повинні бути недорогими як при їх виготовлення так і при експлуатації й швидко окупатись.

Вимоги, пов'язані з охороною навколишнього середовища.

Відходи, які втримуються при проведенні процесів й видаляються в навколишнє середовище, не повинні його забруднювати.

Принципи та порядок здійснення державного контролю та державного нагляду

1. Методи, які використовуються при здійсненні державного контролю та державного нагляду за харчовими продуктами та іншими об'єктами санітарних заходів, повинні відповідати поставленим цілям. Державний контроль здійснюється постійно та вибірково (вибірковий контроль) і може бути розширеним або стандартним.

2. Державний нагляд за об'єктами санітарних заходів здійснюється без попереднього повідомлення, регулярно, згідно із складеними програмами інспектування, що визначають періодичність проведення інспекцій та порядок здійснення державного нагляду за відповідністю об'єктів санітарних заходів вимогам, що встановлені цим Законом та іншими нормативно-правовими актами.

3. Періодичність проведення державного нагляду будь-якої конкретної потужності (об'єкта), на яку поширюються положення цього Закону, або будь-яких об'єктів санітарних заходів, включаючи такий, що здійснюється в рамках програм вибіркового контролю харчових продуктів, повинна відображати:

1) визначені ризики, пов'язані з об'єктом санітарних заходів або потужностями (об'єктами), а також з технологією виробництва та/або переробки;

2) результати попереднього державного нагляду;

3) надійність процедур контролю, які застосовуються оператором потужностей (об'єкта) для забезпечення дотримання відповідних санітарних заходів та технічних регламентів;

4) існуючу підозру про невиконання оператором потужностей (об'єкта) вимог цього Закону та інших нормативно-правових актів.

Характеристика дисперсних систем

План:

1. Характеристика дисперсних систем.
2. Види дисперсних систем.

Література:

Туркота Т. А. «Процессы и аппараты», Астон, Тернополь, 2001. - с. 91 - 94.

Питання для самоконтролю:

1. Як поділяються рідинні системи?
2. Які існують види дисперсних систем?
3. Як поділяються гетерогенні системи залежно від кількості дисперсних фаз?

1. Характеристика дисперсних систем.

Всі рідинні системи поділяють на:

- ❖ гомогенні (однорідні) — числа рідина або розчин у ній будь-яких речовин;
- ❖ гетерогенні (неоднорідні) — рідина, в якій знаходяться будь-які нерозчинні речовини у вигляді дрібних часток. Гетерогенні системи що називаються дисперсними.

Всі дисперсні системи складаються не менше ніж з двох компонентів або фаз, одна з яких являє собою дисперсну фазу, тобто дуже дрібні частки будь-якої речовини, а інша - дисперсійне середовище, в якості якої може бути рідина або газ.

Дисперсна фаза є внутрішньою, а дисперсійне середовище - зовнішньою фазою гетерогенної системи.

Дисперсні (або гетерогенні) системи в залежності від кількості дисперсних фаз можуть бути *одно - та багатоконпонентні*.

До багатоконпонентних відносять молоко, яке вміщує дві дисперсні фази – жир та білок, а також соуси, дисперсними фазами яких слугують борошно, жир та інші продукти.

2. Розрізняють наступні види дисперсних систем:

- ❖ емульсії;
- ❖ суспензії;
- ❖ піни;
- ❖ аерозолі.

Емульсії - це системи, у яких дисперсійним середовищем та дисперсною фазою

служує рідина.

Основні типи емульсій:

- прямі, з краплями неполярної рідини в полярному середовищі (типу «масло у воді»);
- зворотні або інвертні (типу «вода у маслі»).

Зміна складу емульсії або зовнішня дія можуть привести до перетворення прямої емульсії у зворотну, і навпаки.

Існують ліофільні емульсії (утворюються самочинно і термодинамічно стійкі) та ліофобні емульсії (виникають при механічному, акустичному або електричному емульгуванні, а також внаслідок конденсаційного утворення крапель дисперсної фази у перенасичених розчинах чи розплавах). Вони термодинамічно нестійкі і тривало можуть існувати лише в присутності емульгаторів.

Приклад емульсії в харчовій промисловості: молоко, рослинна олія.

Властивості емульсій:

1. «Старіння» емульсії - підвищення стійкості емульсії типу «вода в нафті» в часі (практично до доби) внаслідок адсорбції твердих емульгаторів на водонафтовій поверхні і потовщення міжфазного «броньованого» шару на цій поверхні.

2. Стійкість (стабільність) емульсії - здатність емульсії протягом певного часу не руйнуватися і не розділятися на дві фази (наприклад, на нафту і воду).

Суспензії - системи, у яких дисперсійне середовище - рідина, а дисперсна фаза - тверда речовина.

Суспензія є окремим випадком дисперсних систем і належить до класу "тверде тіло в рідині", прикладом яких є мул у воді. Для твердої фази в суспензіях характерні розміри часток від 1 мкм до кількох міліметрів. При менших розмірах система зазвичай є *колоїдним розчином*. Суспензії використовують у будівельній технології, виробництві лакофарбових матеріалів, паперу тощо. Приклад суспензії у харчовій промисловості: соуси на борошні.

Піни - системи, які складаються із рідини та дрібних бульбашок газу.

Піна широко застосовується при виготовленні пінопластів та інших пористих конструкційних матеріалів (піноалюміній, піноскло, пінобетон тощо), використовується для гасіння пожеж, у бурінні, для ізоляції поверхонь.

Основна властивість піни – стійкість. Стійкість піни - тривалість існування бульбашок газу в піні. Вона залежить від типу і концентрації поверхнево-активних речовин, хімічного складу, складу і кількості дисперсної фази, способу піноутворення і термодинамічних параметрів стану пінної системи. Усі ці фактори визначають структуру і властивості плівкового каркасу піни. Від стійкості піни залежать процеси гасіння пожеж пінами, якість і терміни проведення ремонтних робіт у свердловині (із застосуванням пін), результати процесів пінної флотації та пінної сепарації тощо.

Приклад піни у харчовій промисловості: креми та інші збиті продукти.

Аерозолі – системи, у яких дисперсійне середовище – газ, а дисперсна фаза представлена дрібними частинами води, твердої речовини.

За характером утворення розрізняють диспергаційні і конденсаційні аерозолі.

Диспергаційні аерозолі виникають під час розбризкування рідин, дроблення і подрібнення твердих речовин, особливо тонкого подрібнення в струминних млинах, переходу до завислого стану порошків, руйнування вугільного і породного масивів .

Конденсаційні аерозолі утворюються під час конденсації пари. Швидкість осідання частинок аерозолів дуже мала. Частинки аерозолів мають розміри від найбільших молекул (від 1 нм) до 100 мкм, їхній вміст в 1 см³ повітря - від декількох одиниць до декількох тисяч.

Аерозолі поділяються на:

- тумани (дисперсна фаза - краплі рідини 10 мкм);
- дими (частинки 0,1-5 мкм);
- смог (частинки 0,1-50 мкм);
- пил (частинки до 10-100 мкм).

Машини і апарати для подрібнення

План:

1. *Щокова дробарка. Конусна дробарка.*
2. *Валкова дробарка. Молоткова дробарка.*
3. *Дискова дробарка. Кульковий млин.*
4. *Машини для протирання.*

Література:

Туркота Т. А. «Процессы и аппараты», Астон, Тернополь, 2001. - с. 72 - 74.

Питання для самоконтролю:

1. *Принцип роботи щокової та конусної дробарок.*
2. *Принцип роботи валкової та молоткової дробарок.*
3. *Принцип роботи дискової дробарки та кулькового млина.*
4. *Призначення та принцип роботи машин для протирання.*

1. Щокова дробарка – машина для механічного руйнування (дезінтеграції) шматків твердого матеріалу шляхом роздавлення між двома плоскими поверхнями з метою доведення їх розмірів до необхідної крупності. Застосовують в гірничій промисловості при крупному (1500-350 мм) і середньому (350-100 мм) дробленні міцних та в'язких порід - руд чорних і кольорових металів, вугілля, сланців, нерудних і інших корисних копалин. Вперше щокова дробарка запропонована А.Блеком (Великобританія) в 1858.

Розрізняють щокові дробарки:

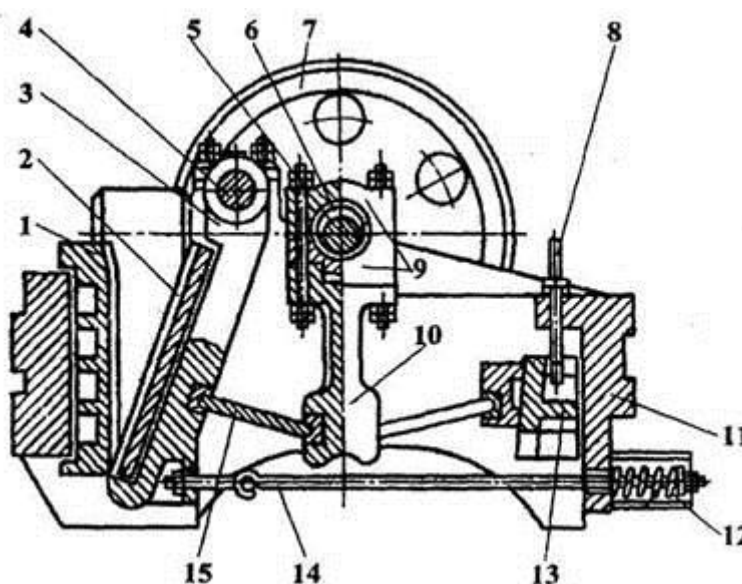
- За кінематичною схемою приводного механізму розрізняють щокові дробарки: з простим (ЩДП) і складним (ЩДС) рухом пересувної шоки;
- за способом кріплення пересувної шоки - з верхнім і нижнім її підвісом;
- за технологічним призначенням - крупного і середнього дроблення.

Щокова дробарка складається з станини, частиною якої є нерухома шока, вала з підвішеною пересувною шокою, приводного механізму і пристрою для регулювання. Рухома шока шарнірно підвішується до вала і, наперемінно повертаючись навколо своєї осі на невеликий кут, то наближається, то віддаляється відносно нерухомої шоки. При зближенні шок шматки матеріалу, що дробиться, руйнуються, при зворотному (холостому) ході пересувної шоки відбувається розвантаження дробленого продукту. Траєкторія руху точок пересувної шоки являє собою замкнену овалоподібну криву. Складнішу траєкторію руху

реалізують щокова дробарка з двома рухомими щоками, при цьому продуктивність зростає вдвічі, спостерігається менший абразивний знос футеровки. Основним методом руйнування шматків в ЩДП є роздавлення, в ЩДС роздавлення і стирання. Щокову дробарку типу ЩДС застосовують для дроблення відносно дрібних малоабразивних руд з підвищеним вмістом глини і вологи, щокова дробарка типу ЩДП - для міцних гірських порід. Для запобігання абразивному зносу дробилки щоки і бічні стінки між ними футеруються змінними плитами з марганцевистої сталі. Щокова дробарка забезпечує ступінь дроблення в від 4 до 6. Основні параметри щокової дробарки: кут захоплення (до 24°), хід пересувної щоки і частота гойдання щоки. Оптимальна частота гойдання $300-90 \text{ хв}^{-1}$.

Застосування щокових дробарок найдоцільніше для дроблення глинистого і вологого матеріалу, але вони мало пристосовані для дроблення грудок пластинчатої форми.

Щокові дробарки установлюють переважно на збагачувальних фабриках невеликої продуктивності.



Мал. 1 Щокова дробарка

Щокова дробарка працює за принципом розчавлювання. Матеріал, що піддається подрібненню, завантажують між щоками. За рахунок зусиль на рухому щоку, матеріал розчавлюється.

Конусна дробарка - машина для дроблення твердих матеріалів за допомогою роздавлення грудок всередині нерухомої конусоподібної чаші конусом, що здійснює кругове гойдання.

У конусних дробарках подрібнення здійснюється за рахунок розчавлювання та стирання. Матеріал завантажується між зовнішнім нерухомим та внутрішнім, який

обертається, конусами. Останній розташовано ексцентрично відносно зовнішнього конусу.

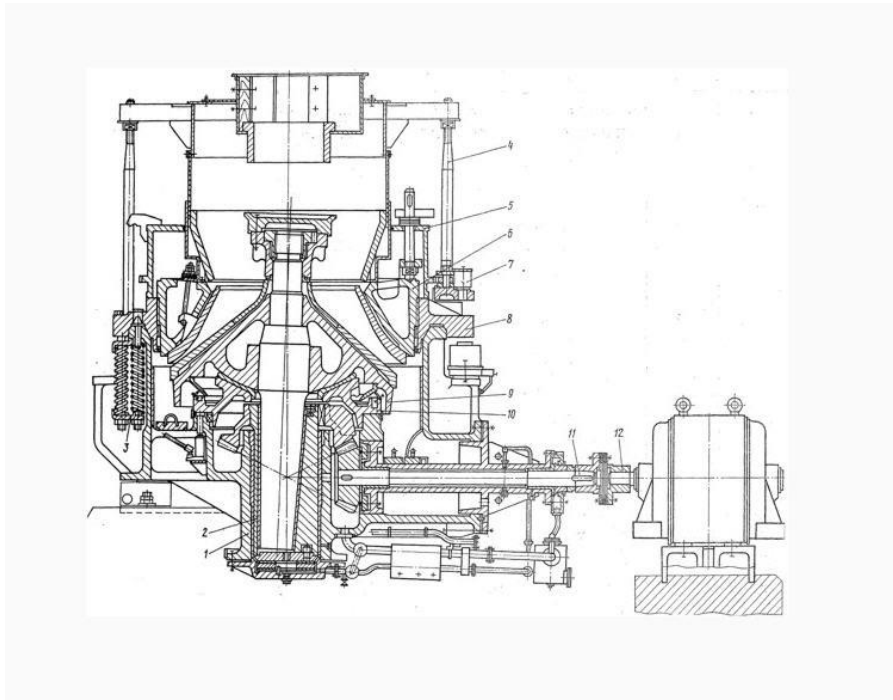
Конусні дробарки застосовують для дроблення руд чорних і кольорових металів, а також неметалічних матеріалів, включаючи особливо тверді, абразивні і важко дробимі. Винайдена у 1877, впроваджена в промисловість а 1920-х рр.

Конусні дробарки встановлюють на збагачувальних фабриках великої продуктивності. Для крупного дроблення руд застосовуються конусні дробарки з підвісним валом і розвантаженням під дробарку.

Використовують для крупного, середнього і дрібного дроблення гранітів, базальтів, кварцитів, вапняків, руд і інших гірських порід, що мають підвищену твердість.

Конусні дробарки крупного дроблення ККД-1200, ККД-1500 можуть працювати «під завалом».

Конусні дробарки середнього і дрібного дроблення працюють при ступенях дроблення 4 – 7. Для дрібного дроблення гірських порід, вогнетривів і інших матеріалів середньої і високої твердості застосовують конусні інерційні дробарки, які забезпечують високий ступінь дроблення (10 – 15) з одержанням дрібного дробленого матеріалу.



Мал. 2 Конусна дробарка

2. Валкова дробарка – установка для дроблення матеріалів (руд, будівельного каменю, вугілля тощо) валками, що обертаються назустріч один одному, або валками і нерухомою щогою. Вперше валкова дробарка виготовлена в 1806 р. у Великобританії.

Валкові дробарки класифікують:

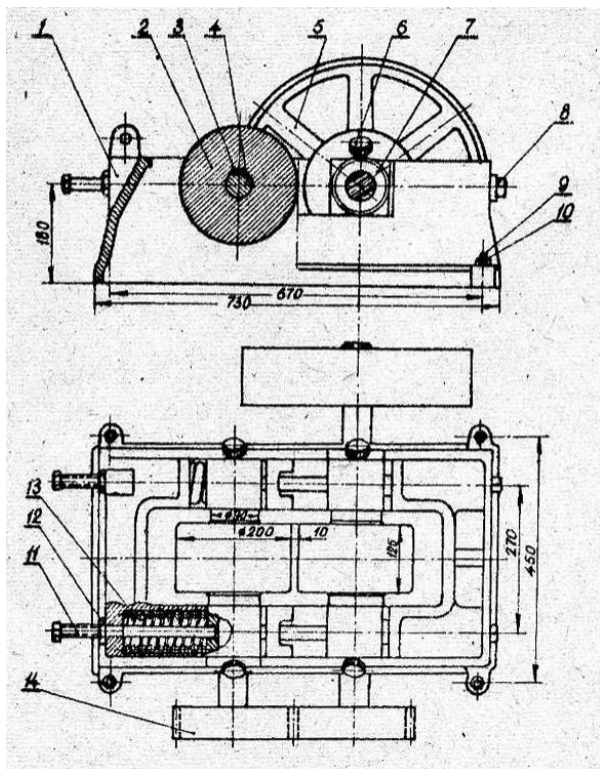
- за числом валків (одно-, дво-, тривалкові та більше);
- за типом змінних робочих органів (з рівними, рифленими і зубчатими поверхнями валків).

Валкові дробарки з гладкими валками застосовуються для середнього і дрібного дроблення твердих порід, коли недопустиме переподрібнення цінного крихкого мінералу (марганцеві, каситеритові, вольфрамітові руди, калійні солі), іноді їх застосовують для середнього дроблення вугілля й коксу. На збагачувальних фабриках дробарки з гладкими валками звичайно використовують при ступені дроблення 3 – 4.

Валкові дробарки з зубчатими валками застосовують для крупного і середнього дроблення м'яких і крихких порід (вугілля, антрацитів і сланців) при необхідності одержати грудковий дроблений продукт із невеликим вмістом дріб'язку. Процес дроблення в дробарках із зубчатими валками здійснюється при меншому переподрібненні та витраті енергії, ніж у щоккових і конусних дробарках. Зубчаті дробарки працюють при ступенях дроблення 4 – 6.

Дробарки з рифленими валками застосовуються для дроблення матеріалів твердих і середньої твердості. Окружна швидкість рифлених валків на 10 – 20 % менше швидкості гладких.

У валкових дробарках матеріал захоплюється вальцями і, проходячи між ними, подрібнюється. Відомі валкові дробарки, у яких обидва валки мають однакову частоту обертання, а також у яких один валок обертається з меншою частотою.



Мал. 3 Валкова дробарка

Молоткова дробарка - дробарка для середнього та дрібного дроблення з робочим органом у вигляді ротора з шарнірно закріпленими на ньому ударними елементами - молотками.

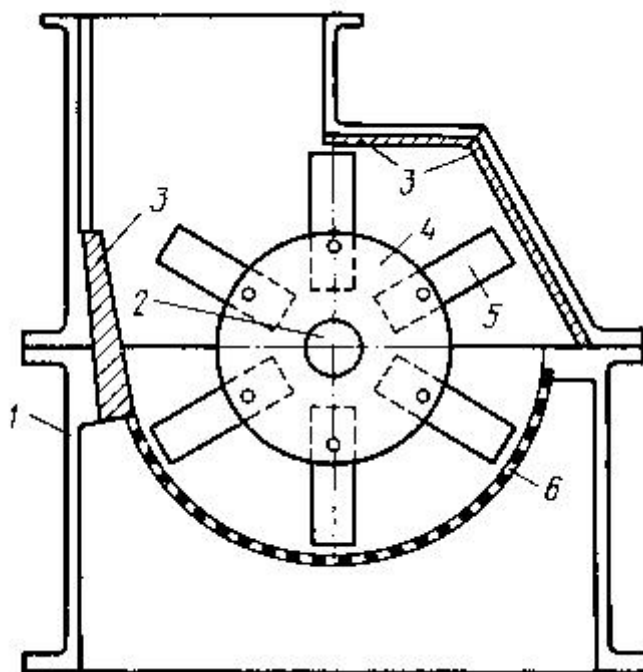
Молоткова дробарка працює за принципом подрібнення за рахунок стисненого удару. Через завантажувальний бункер матеріал надходить до робочої камери, де він піддається ударам молотків, які закріплені на стержнях, що обертаються навколо центральної осі. Подрібнений матеріал виходить з камери крізь перфороване днище.

Розрізняють:

- однороторні: нереверсивні; реверсивні.
- двороторні: паралельного дроблення; послідовного дроблення.

Молоткові дробарки виготовляються з колосниковими решітками і без них. Дробарки з колосниковими решітками застосовуються в основному для дрібного дроблення, вони призначені для отримання дробленого продукту визначеної крупності. Молоткові дробарки без колосникових решіток видають дроблений продукт заданої крупності внаслідок підвищеної швидкості обертання ротора. Молоткові дробарки бувають з обертанням ротора у одну сторону і реверсивні. За числом робочих валів молоткові дробарки розділяються на одно- і двороторні.

Молотки, що застосовуються в молоткових дробарках, мають різну форму і масу (від 3,5 до 15 кг і більше). Чим більше крупність вихідного матеріалу, тим більше маса молотка при меншому їх числі і навпаки.

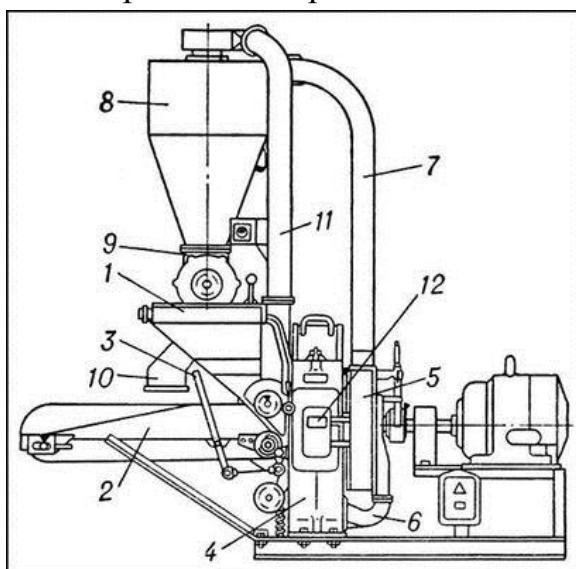


Мал. 4 Молоткова дробарка

Молоткові дробарки призначені для крупного, середнього і дрібного дроблення матеріалів низької і середньої твердості, але частіше їх застосовують для середнього і дрібного дроблення. В молоткових дробарках досягається ступінь дроблення до 30 – 40. Вони характеризуються високою продуктивністю і малою питомою витратою електроенергії. До переваг молоткових дробарок слід віднести простоту конструкції, надійність, компактність, велику продуктивність, високий ступінь дроблення (20 і більше) та порівняно невеликі питомі витрати електроенергії.

Недоліками молоткових дробарок є швидкий знос молотків і залипання отворів колосникової решітки при дробленні вологого вугілля.

3. Дискові дробарки (дезінтегратори) працюють на принципі стисненого удару та стирання. Із завантажувального бункера матеріал надходить в камеру дезінтегратора і потрапляє між пальцями нерухомого та рухомого дисків. В проміжках між пальцями відбувається подрібнення. Подрібнений продукт виходить через розвантажувальний патрубок. В деяких дезінтеграторах обертаються обидва диски з пальцями, обертання їх спрямоване в різні боки.



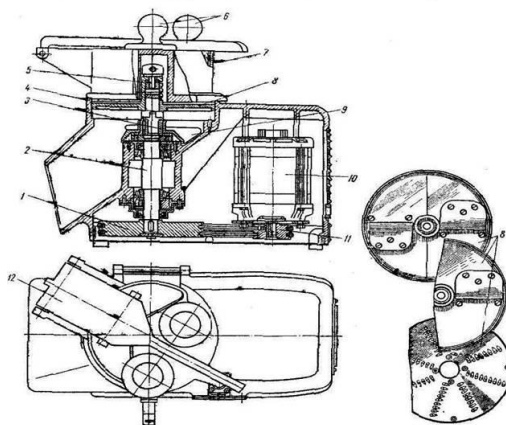
Мал. 5 Дискова дробарка

На підприємствах харчової промисловості використовують дискові овочерізальні машини, які мають принципово однакову будову і відрізняються між собою лише конструктивним оформленням окремих елементів і їх розмірами. Вони можуть бути з індивідуальними приводами (МУ-1000, МР0-50-200) або бути змінними механізмами (МС10-160, МОП-II-I) до універсальних приводів.

Основними частинами машини або виконавчих механізмів є камера для обробки і робочі органи. Камера виконана у вигляді клина або нерухомого порожнистого циліндра, всередині якого є нерухома клиновидна лопать або спеціальне пристосування для притиснення продукту до ножів.

Робочим органом у дискових овочерізок є комплект ножів з лезами прямолінійної або криволінійної форми. Ножі з'єднані загальним опорним диском з отворами для надходження в розвантажувальний лоток відрізаних частинок продукту. Опорний диск з ножами закріплюється за допомогою шпонки на привідному валу, який одержує обертальний рух від того або іншого привідного пристрою.

Ножі, виступаючи над поверхнею диска, врізаються в бульби і зрізають з них скибки. Форма частинок продукту залежить від конструкції встановленого ножа. Зрізаюча частина бульби через зазор в диску потрапляє в підставлену тару. Зменшена по висоті бульба просувається диском в камері до тих пір, поки знов не заклинюється і з нього не зрізатиметься наступний шар. Так триває до тих пір, поки продукт повністю не подрібниться.



Мал. 6. Універсальна овочерізальна машина МР0-50-200

В промисловості широко застосовуються кулькові млини. Принцип їх роботи – використання удару та стирання. Вони представляють собою циліндр, що обертається навколо своєї осі. Внутрішня порожнина циліндру заповнена кульками, виготовленими з твердих матеріалів, частіше за все металеві. Кульки разом з матеріалом під час обертання циліндру підіймаються на певну висоту, потім під дією сили тяжіння вони падають донизу і б'ють по матеріалу, який знаходиться між ними.

4. В громадському харчуванні досить тонкому подрібненню у великих кількостях підлягають варені овочі, свіжі ягоди та фрукти. Для цієї мети використовують спеціальні машини для протирання.

Залежно від способу подрібнення продуктів в закладах ресторанного господарства використовують машини і механізми які можна класифікувати таким чином:

1. Розмелювальні машини і механізми - для дроблення крихких продуктів (цукру, сухарів, кави і ін.).

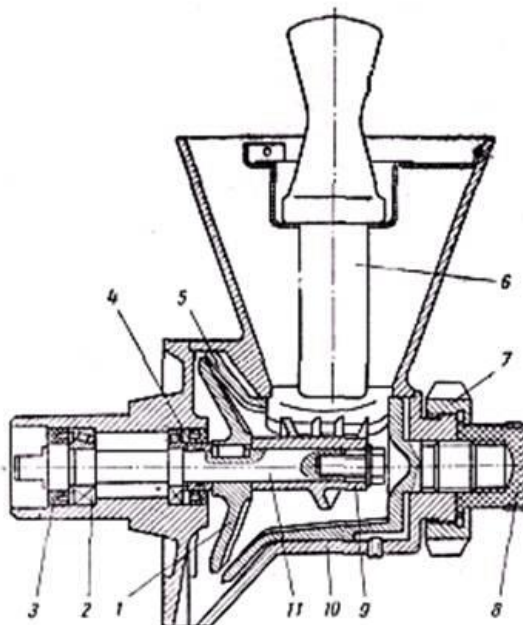
2. Протиральні машини — для протирання м'яких продуктів (варених овочів, сиру і ін.).

3. Машини для нарізки продуктів (скибочками, кубиками, брусочками, часничком і ін.).

Принцип роботи машини для протирання ягід та фруктів.

Продукт, що піддається протиранню, надходить із бункера у перфорований циліндр, в якому розташовано робочі лопасті, що обертаються. Центробіжною силою продукт притискається до перфорованого циліндру. Під дією лопастей відбивається його розчавлювання та стирання. Подрібнений до пастоподібного виду продукт крізь перфорацію циліндра надходить до корпусу, а звідти до розвантажувального патрубка.

Механізм МС 12-15 для подрібнення сухарів і спецій, приводиться в дію від універсального приводу та складається з розміщених в корпусі теркового диску та барабана. Вал з хвостовиком встановлені в двох конічних роликотішипниках, розміщених в кришці корпусу. З зовнішньої та внутрішньої сторін вал ущільнений манжетами. Із внутрішньої сторони на ньому закріплене кільце з войлочним ущільнювачем. Між манжетами та підшипниками встановлені упорні шайби. Кінець вала виконаний у вигляді шипа для з'єднання з валом приводу. Рух робочим органам передається від універсального приводу. Продукт через завантажувальну воронку подається до шнека, який заздалегідь подрібнює його і просуває до терочного диска. Остаточне подрібнення продукту відбувається між терочним диском і барабаном. Регулювання величини помелу проводиться спеціальною гайкою, яка фіксується в потрібному положенні накладною гайкою.

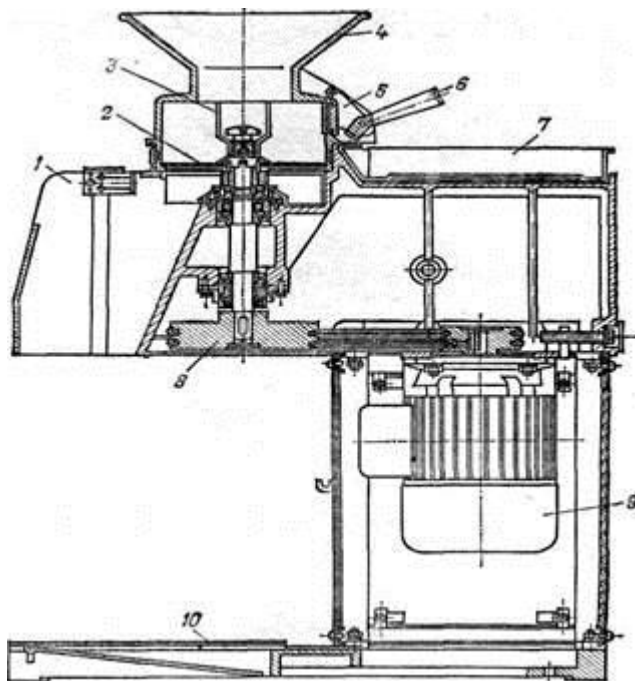


Мал. 7 Механізм для подрібнення сухарів і спецій МС 12-15

В закладах ресторанного господарства для протирання овочів, сиру та інших продуктів використовують протиральну машину МП-800, овочерізально-протиральний механізм МОП-II-1, протиральні механізми МУ-1000 і МС4-7-8-20.

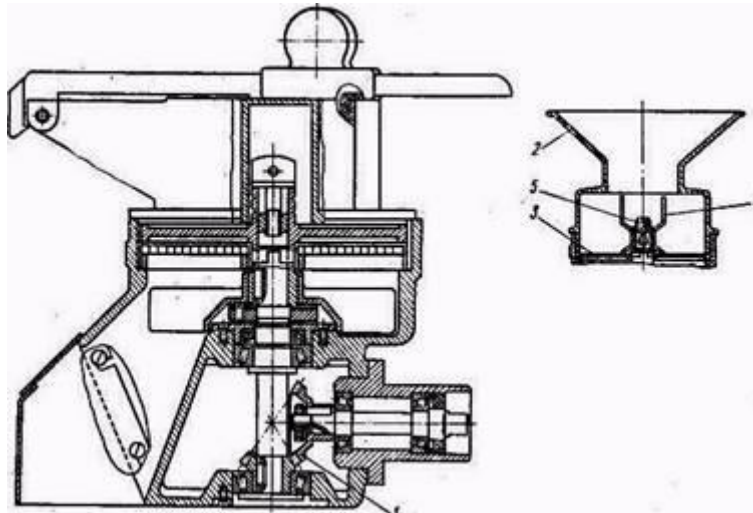
Для тонкого подрібнення варених овочів і приготування картопляного пюре застосовують відповідно машини МІВП і МКП-60.

Машина протиральна МП-800. Машина(мал.20). складається з каркаса, реверсного електродвигуна і вертикально встановленого корпусу. На валу електродвигуна закріплений шків клиноременної передачі. Привідний вал з лопасним ротором вертикально розташований в корпусі. Завантажувальний бункер встановлений на корпусі і кріпиться до нього двома відкидними болтами. Верхня конусна частина бункера служить приймальною воронкою для завантаження сировини, нижня циліндрична — робочою камерою, в якій розміщується ротор, що обертається.



Мал. 8 Машина для протиральна МП-800

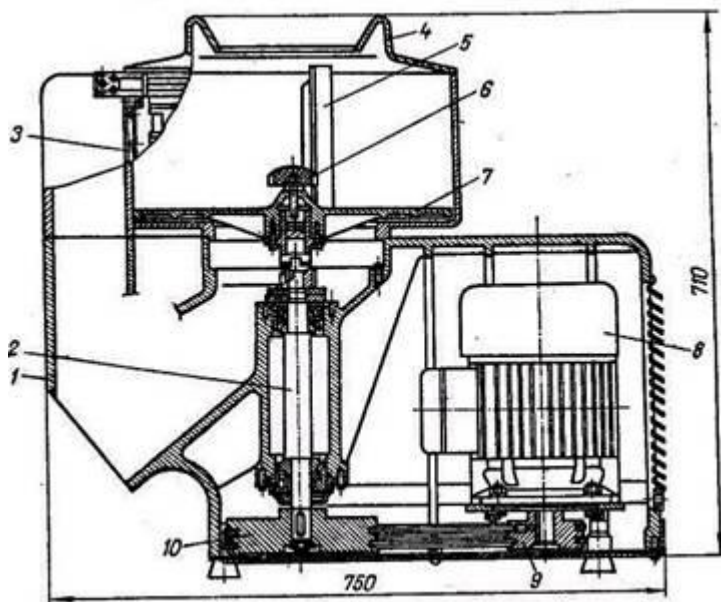
Овочерізально-протиральний механізм МОП-II-I. Механізм складається з редуктора, протиальної воронки і набору робочих органів. В процесі протирання під воронку встановлюються протиральний диск і протиральна робоча лопатка. Лопатевий ротор, призначений для протирання продукту, складається з втулки і двох лопастей, які притискають продукт до сита. На втулці є паз для установки ротора на вал механізму. Протиральний диск складається з корпусу до якого кріпиться сито. Принцип дії механізму аналогічний принципу дії машини МП-800. Із завантажувальної воронки продукт поступає в робочу камеру для обробки, де притискається робочими лопастями до сита і продавлюється через нього. Викид продукту здійснюється скидувачем в підставлену тару.



Мал. 9 Овочерізально-протиральний механізм МОП-П-I

Механізм застосовується в основному для збивання і перемішування продуктів, але може бути використаний також для протирання продуктів. Для цієї мети замість бачка встановлюють обичайку з ситом, а до редуктора під'єднують протиральну лопасть. Для протирання супів в обичайку додатково встановлюють вкладиш, а до валу редуктора прикріплюють протиральну щітку.

Овочерізальна машина МР0-400-1000. Машина в залежності від набору робочих органів може працювати, як роторна або дискова з ручним пристосуванням. Складається машина з приводу і робочої камери. Для кріплення змінних завантажувальних місткостей (барабана або ручного пристосування) на корпусі встановлені заціпка і замочна планка.



Мал. 11. Універсальна овочерізальна машина МР0-400-1000

Привід машини складається з електродвигуна, клиноремінної передачі і вертикального привідного валу. Електродвигун встановлений в корпусі вертикально на перехідній платі, що має пази для натягнення ременів. Привідний вал обертається в підшипниках, встановлених в розточуванні литого корпусу. Для передачі обертання робочим органам машини на верхньому кінці привідного валу встановлений стакан з двома шпильками. Положення стакана можна регулювати за допомогою гайки і фіксувати гвинтом. Робоча камера виконана у вигляді вертикального, похилого каналу і циліндричної посадочної частини. На лицьовій стінці корпусу змонтовані кнопки управління, блокувальний вимикач, колодка, а всередині корпусу, — болт заземлення.

Машина забезпечена блокувальним електричним вимикачем, що перешкоджає включенню машини при знятому барабані або корпусі ручного пристосування. Пристрій і робота ручного пристосування аналогічний пристрою і роботі ручного пристосування машини МР0-50-200.

Допоміжні матеріали для переробки, що використовуються у виробництві харчових продуктів, обіг яких здійснюється в Україні, не повинні спричиняти присутність шкідливих факторів у харчових продуктах у кількостях, що перевищують максимальні межі залишків.

Умови використання, максимальні межі залишків у харчовому продукті та мінімальні специфікації якості для допоміжних матеріалів для переробки, що використовуються у виробництві харчових продуктів, визначаються Головним державним санітарним лікарем України з урахуванням рекомендацій Національної Комісії України.

Процес різання

План:

1. Види різання. Різання пуансоном та різцем.
2. Різання ножем.

Література:

Туркота Т. А. «Процессы и аппараты», Астон, Тернополь, 2001. - с. 74 - 76.

Питання для самоконтролю:

1. Які види різання існують?
2. Охарактеризуйте процес різання ножем.

1. Різання можна поділити на три основні види:

- ❖ різання пуансоном;
- ❖ різання різцем (плоским клином);
- ❖ різання ножем.

Пуансон під дією сили F , спрямованої перпендикулярно своїй робочій грані, викликає зріз матеріалу. Пуансоном ріжуть головним чином тверді харчові продукти (наприклад овочі).

Різець діє на матеріал та утворювану стружку, як клин. Різання різцем застосовується під час обробки твердих та пластичних матеріалів.

2. За допомогою лез (ножів) ріжуть м'які харчові продукти: м'ясо, рибу, хліб, овочі та інші. Під час різання відбувається руйнування матеріалу під дією ріжучої кромки ножа.

Процес різання ділять на два види. У першому з них клин переміщується тільки у перпендикулярному напрямку до матеріалу. У другому клин переміщується у перпендикулярному та паралельному напрямках до кромки розрізу. Перший різновид називається рублячим різанням (рубкою), другий – різанням з ковзанням.

Рубка основана на тому, що клин, переміщується перпендикулярно, проникає у товщу продукту, ущільнює його верхній шар і утворює в ньому контактні напруги.

Рубка застосовується у тих випадках, коли до поверхні зрізу не ставляться високі вимоги.

Різка основана на тому, що ніж спочатку ущільнює продукт, а потім перерізає його, утворюючи рівну поверхню зрізу.

Процес пресування

План:

1. Сутність та призначення процесу пресування.
2. Віджимання.
3. Формування і штамповка. Власне пресування. Екструзія.
4. Чинники, які впливають на пресування.
5. Апарати для пресування.

Література:

Туркота Т. А. «Процессы и аппараты», Астон, Тернополь, 2001. - с. 76 - 78.

Питання для самоконтролю:

1. В чому сутність процесу пресування?
2. З якою метою здійснюється віджимання?
3. Для чого застосовують формування, штамповку, брикетування?
4. Які чинники впливають на пресування?
5. Апарати для пресування.

1. Сутність пресування полягає в тому, що продукт підлягає дії тиску, внаслідок чого в ньому відбувається зміна його властивостей.

Пресування застосовується і для утворення однорідних систем, і для їх розділення.

В харчовій промисловості та громадському харчуванні використовують такі види пресування:

- ❖ **віджимання** (для відділення рідини від продуктів, які містять вологу);
- ❖ **формування та штамповка** (для надання продуктам, напівфабрикатам визначеної геометричної форми);
- ❖ **власне пресування та брикетування** (для ущільнення сипучих матеріалів або будь-яких розрізнених часток у щільні агрегати);
- ❖ **екструзія** (для одночасного впливу на продукт пресування та нагрівання).

2. Віджимання в громадському харчуванні здійснюється з подвійною метою.

- ❖ **По-перше**, для відділення рідини як більш цінного компонента від твердого продукту. Таким чином отримують різні соки для подальшого приготування з них мусів, соусів, киселів.
- ❖ **По-друге**, для відділення рідини як менш цінного компонента від твердого продукту (таким чином отримують вершкове масло, кисломолочний сир).

Процес вижимки олії відбувається в шнековому пресі. Преси можуть мати попередні камери, де насіння підігрівається, що поліпшує процес віджимання олії.

Насіння в преси подається дозовано. Після одноразової вижимки в сировині залишається до 10–12 % жиру. Одержана олія стікає в резервуар, а звідти подається у фільтраційні установки, де відбувається відділення твердих частинок. Далі олія підлягає очищенню з осадженням фосфорних сполук, а вільні жирні кислоти нейтралізуються і вимиваються. Потім олію зневоднюють і зберігають у резервуарі для чистої олії.

Після першого вижимання (насіння може бути попередньо підігрите і подрібнене) вижимки перемішують в екстракційній камері з розчинниками (бензин, гексан), для розчинення залишкових жирів. Після цього суміш підігрівають, а пари розчинників конденсують і повторно використовують. Олія, отримана в процесі екстракції, звичайно переміщується з олією, одержаною після першої вижимки, у пропорції 2:1. В шроті залишається лише 1–2 % жирів. Екстракційна олія, як правило, забруднена, оскільки розчинники екстрагують олію разом з великою кількістю токсичних речовин. Застосування розчинників викликає їх емісію у навколишнє середовище.

Холодна вижимка олії, на відміну від екстракції, є повністю нейтральним методом для навколишнього середовища, а шрот після холодного вижимання є кормом для всіх видів тварин.

3. Формування і штамповка застосовуються у громадському харчуванні при приготуванні кондитерських виробів та продуктів із тіста, а також приготування напівфабрикатів з м'ясного та рибного фаршу тощо.

Власне пресування або брикетування застосовують для виробництва, наприклад, м'ясних формованих продуктів із окремих шматків після їх відварювання, а також брикетів із відходів сировини та залишків їжі.

Екструзією називається процес продавлення матеріалу через профілюючі головки для отримання продукту потрібної форми. При цьому необхідно, щоб матеріал продавлювався при відповідних температурах і тисках.

В якості приклада екструзійних процесів можна привести приготування концентратів кулінарних соусів, які не потребують варіння.

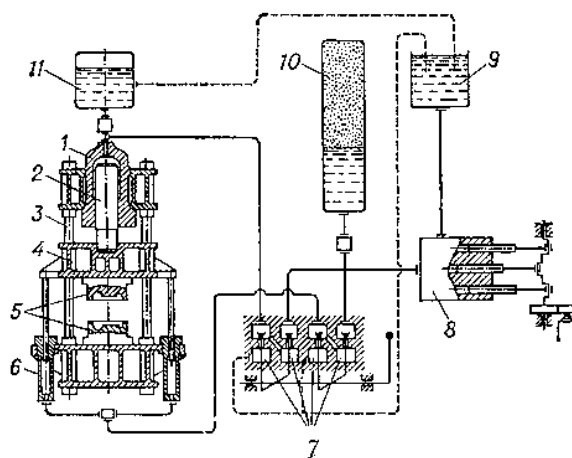
4. На процеси пресування впливають такі основні чинники: величина тиску, властивості і склад матеріалу, особливо його міцність та пористість, розміри матеріалу, тривалість процесу пресування, термічні умови проведення процесу, товщина шару, який пресується.

Величина тиску обмежується технологічними особливостями виробництва. Надмірний тиск призводить до втрат цінних компонентів та перевитрат енергії. Під час пресування міцних, малопористих продуктів ефективність процесу зменшується.

5. Апарати для пресування (преси) бувають спеціального призначення та універсальні. Для віджимання використовують різноманітні шнекові преси

(соковижималки та інше). Серед формовочних апаратів найбільш відомі барабанні. Для відтискання найбільш часто використовують гідравлічні і шнекові преси.

Гідравлічний прес - це гідравлічна машина, в якій за допомогою гідравлічного циліндра створюється велика стискаюча сила. Гідравлічний прес використовує гідравлічний еквівалент механічного важеля. Використовується для обробки матеріалів під тиском. Робочий цикл гідравлічного преса періодичної дії складається з таких операцій: завантаження продукту (у пакетах із міцної тканини) на рухому плиту і притискання його до верхньої плити; відхід основної маси рідини при порівняно низькому тискові (для рослинного масла до 5 МПа); підвищення тиску (для масла до 80 МПа); витримання під тиском; опускання рухомої плити, розвантаження продукту. Повний цикл завершується протягом 20-25хв.



Мал 12. Гідравлічний прес

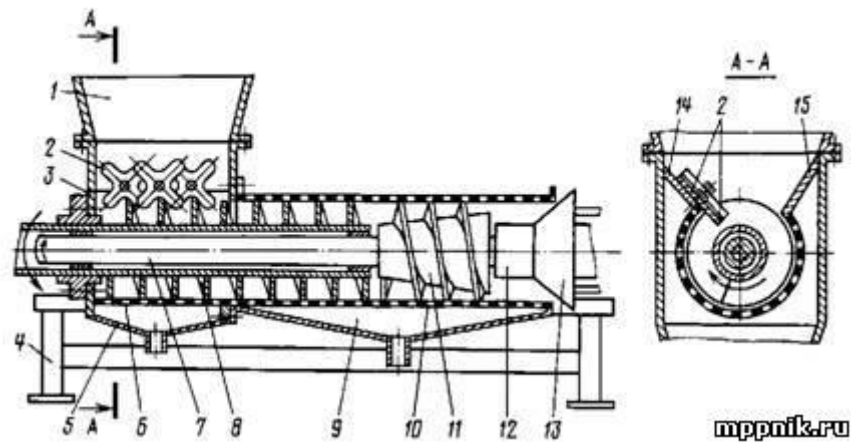
Переваги:

- низький рівень шуму;
- простота керування;
- може бути встановлений в будь-якому місці;
- створює великі стискальні сили.

Недоліки:

- тихохідність;
- обмежений термін служби робочої рідини.

У шнекових пресах безперервної дії сировина з завантажувального бункера надходить у перфорований конус, усередині якого обертається шнек. Частота обертання шнека сягає 5-20 об/хв. Рідина, що виділяється із сировини під впливом зусиль, створюваних шнеком, збирається внизу корпусу і виходить через патрубок. Величина створюваного шнеком зусилля регулюється розміром зазору між перфорованим конусом і регулюючою пробкою. Чим менший зазор, тим більше створюване зусилля. Через цей зазор виходить віджятий (збездонений) продукт. Величина створюваного тиску у апараті може бути 4 МПа і вище.



Мал. 13. Шнековий прес

Шнекові преси використовуються у харчовій промисловості для віджимання олії. Олійний прес шнековий **ММШ-220 з підігрівом сировини**, призначений для отримання сирих рослинних олій з насіння олійних культур методом пресування, без спеціальної підготовки сировини. Початкова сировина завантажується в бункер і самопливом надходить до приймальної робочої зони. Принцип дії маслопреса полягає в подрібненні і пресуванні насіння олійних культур в декількох камерах (залежно від продуктивності), віджата олія з робочих зон витікає через щілинні отвори, а макуха виходить пелюстками в кінці робочої зони.

Для приготування різноманітних хлібобулочних виробів широко використовують стрічкові формувальні апарати. Продукт, який підлягає формуванню, пропускають між стрічковими транспортерами, які рухаються назустріч один одному.

Змішування і сортування сипучих і пластичних матеріалів

План:

1. *Змішування сипучих та пластичних матеріалів.*
2. *Сортування сипучих та пластичних матеріалів.*

Література:

Туркота Т. А. «Процессы и аппараты», Астон, Тернополь, 2001. - с. 79 - 82.

Питання для самоконтролю:

1. *Класифікація апаратів для змішування.*
2. *Принцип роботи барабанного змішувача.*
3. *Безперервно діючі апарати для змішування.*
4. *Сутність та призначення процесу сортування.*
5. *Апарати для сортування.*

1. Апарати для змішування (змішувачі) характеризуються великою різноманітністю. Вони поділяються на:

- ❖ апарати періодичної дії;
- ❖ апарати безперервної дії.

За типом конструкції розрізняють лопасні, шнекові, барабанні змішувачі. Найбільш поширеними є барабанні змішувачі. Барабани змішувачів мають різні форми: циліндри, конуси, куби.

Принцип дії змішувачів полягає в наступному: в барабан завантажують матеріали, які необхідно змішати. Після цього барабан починає обертатися. Процес перемішування в барабанних змішувачах виконується протягом тривалого часу, інколи до 8-10 годин.

Крім того на підприємствах громадського харчування використовують безперервно діючі апарати для змішування. Вони бувають каскадні, стрічкові та шнекові.

В каскадному змішувачі матеріали надходять до прийомного бункера, де вони попередньо перемішуються мішалкою. Потім матеріали потрапляють на проміжний бункер. Багаторазове проходження крізь проміжні бункери призводить до ефективного змішування.

В стрічковому змішувачі матеріал з першого бункера розподіляється одношаровим розсипом, на якому уже знаходиться шар іншого матеріалу. При цьому на стрічці утворюється один шар з різних матеріалів. Під час потрапляння до кінцевого бункера матеріали продовжують перемішуватись мішалкою.

У шнековому змішувачі матеріали одночасно надходять до завантажувального бункеру. Тут відбувається попереднє змішування. Завершальне змішування досягається під час змішування матеріалу шнеками.

2. Сутність процесу сортування полягає у розділенні сипучих матеріалів на групи (класи). Процес сортування ще називають класифікацією.

Подрібнювання матеріалу завжди неоднорідне за розміром часток. Із цієї причини доводиться відокремлювати крупніші або дрібніші частки від основної маси. Цей процес має назву просівання, грохочення або ситова класифікація. **Просіювання** – процес відділення від сипучого продукту домішок – здійснюють на різноманітних ситах.

У результаті просівання вихідний матеріал розділяється на дві фракції: просів (матеріал, що пройшов крізь сітку) і відсів (що затримався на ситі).

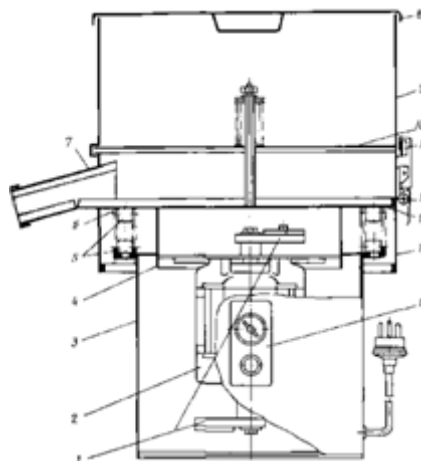
Основною частиною машин для просіювання є ситові полотна, які поділяються на: плетені, штамповані, колосникові. Форма отворів може бути кругла, квадратна, прямокутна, що залежить від способу одержання сіток і матеріалу, з якого вони виготовляються.

Плетені сита одержують переплетенням тонких ниток або дротів. Використовують натуральний шовк, синтетичні матеріали (капрон, лавсан), спеціальні сорти нержавіючої сталі, латунь (сплав міді й цинку), фосфористу бронзу.

Апарати для сортування поділяють:

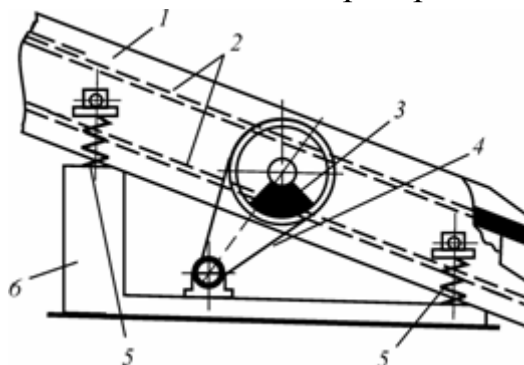
- 1) апарати для просіювання;
- 2) апарати для калібрування;
- 3) апарати для триєрування (триєри);
- 4) апарати для сепарування (сепаратори).

Апарати для просіювання (грохочення) бувають пласкими, циліндричними або конічними. В пласких апаратах сита вібрують, а в циліндричних – обертаються.



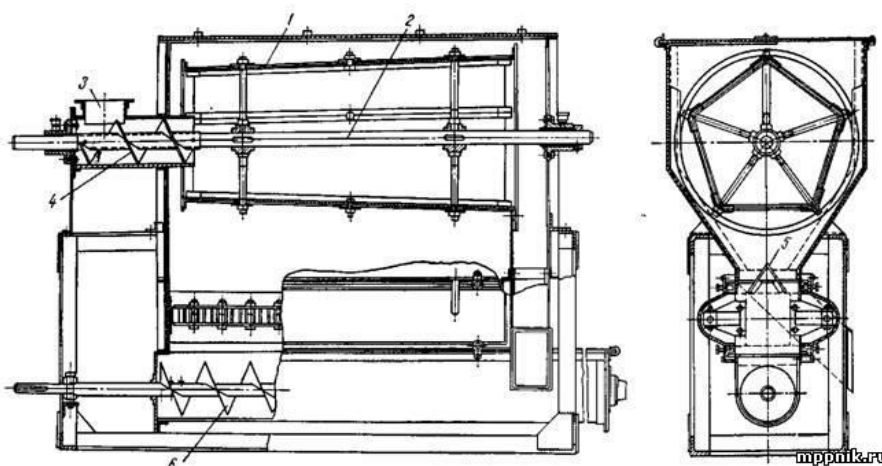
Мал. 14 Апарат для просіювання

Вібраційні грохоти можуть бути одно- та багатоярусними. Сита в них здійснюють коливальні рухи, які створюються спеціальним вібратором.



Мал. 15. Вібраційний грохот

Апарати для просіювання циліндричної або конічної форми називають буратами. Робоча поверхня конічного барабану виконана із сит з отворами, діаметр яких збільшується за ходом руху матеріалу, що розділяється.



Мал. 16. Пірамідальний бурат

Принцип роботи апаратів для калібрування полягає у наявності в них рами з отворами різних розмірів. Овочі і плоди, що переміщуються по рамі, розділяються за величиною (довжина, діаметр).

Магнітна сепарація здійснюється за рахунок того, що метали, отримані на основі заліза володіють магнітними властивостями. У пристроях для магнітного відділення металевих домішків встановлюють постійні магніти, або електромагніти, які притягують до себе ці домішки.

Випарювання. Кипіння рідин.
Теплопередача при безпосередньому контакті середовищ.
Фізичні основи плавлення

План:

1. Суть процесу випарювання.
2. Кипіння рідин.
3. Теплопередача при безпосередньому контакті середовищ.
4. Фізичні основи плавлення.

Література:

Туркота Т. А. «Процессы и аппараты», Астон, Тернополь, 2001. - с. 21 - 22.

Питання для самоконтролю:

1. Охарактеризуйте процес випарювання.
2. Види кипіння.
3. Визначення величини щільності теплового потоку.
4. Нагрівання рідких продуктів безпосередньо паром.
5. Визначення кількості теплоти, необхідної для розплавлення жиру.

1. Випарювання – це процес концентрування розчинів нелетких речовин, що полягає у видаленні розчинника шляхом випаровування його при кипінні. Рушійною силою випарювання є різниця температур між гарячим теплоносієм і киплячим розчином, обумовлена корисної різницею температур.

Випарювання є одним з найбільш енергоємних процесів хімічної та харчової технології, як за абсолютною кількістю енергії, що витрачається, так і за її питомою витрати. У промисловості в більшості випадків випарюють водні розчини нелетких речовин.

Випарювання ведуть як під атмосферним тиском, так і під підвищеним або зниженим тисках. При випаровуванні під атмосферним тиском утворюється вторинний пар, який виділяється в атмосферу.

При випаровуванні під зниженим тиском вакуум в апараті створюють за рахунок конденсації вторинної пари в барометричному конденсаторі. Випарювання під вакуумом дозволяє знизити температуру кипіння розчину, а значить збільшити різницю температур між грючою парою і киплячим розчином, тобто підвищити рушійну силу процесу. Це дає можливість зменшити поверхню теплообміну.

Випарювання під підвищеним тиском дозволяє утворити вторинний пар і використовувати його для обігріву або для інших технологічних потреб.

У промисловості застосовують як однокорпусні, як і багатокорпусні випарні

установки. Багатокорпусні випарні установки складаються з декількох з'єднаних один з одним випарних апаратів (корпусів).

Розрізняють прямоточні і протиточні багатокорпусні випарні установки. У прямоточних випарних установках гріючий пар і випарювальний розчин рухаються прямотоком від корпусу до корпусу, а в протиточних - назустріч один одному. У багатокорпусних випарних установках первинним паром обігрівають лише перший корпус, а вторинну пару, що утворюється в кожному попередньому корпусі, використовують для обігріву подальшого корпусу. Таким чином, у багатокорпусних випарних установках здійснюється багаторазове використання тепла, що віддається первинною гріючою парою. Це дозволяє значно знизити витрату первинного гріючої пари. В ролі гарячого теплоносія в першому корпусі в основному використовують насичений водяний пар.

2. Під час нагрівання до температури кипіння у шарі рідини, який знаходиться безпосередньо біля стінки, що передає тепло, утворюються кульки пари, які відриваються від поверхні і підіймаються догори. Утворення кульок залежить від низки факторів: змочуваності та шорохуватості поверхні, кількості теплоти, що підводиться та інше. За доброї змочуваності рідина підтікає під кульку і сприяє її відриву. Цей вид кипіння називається пухирчастим або ядерним. За поганої змочуваності площа контакту кульки з поверхнею нагрівання велика. В цьому разі відривається лише верхня частина кульки, під якою утворюється парова плівка.

Інтенсивність утворення парових кульок залежить від ряду чинників, в тому числі від щільності теплового потоку, тобто кількості теплоти, яка передається рідині за одиницю часу одиницею поверхні.

Щільність теплового потоку визначають за формулою:

$$q=Q/st,$$

де q – щільність теплового потоку, $Вт/м^2$

Q – кількість підведеної теплоти, $Дж$

s – площа поверхні стінки, що нагрівається, $м^2$

t – час, $с$

3. До числа теплових процесів зі зміною агрегатного стану відносять такі, в яких теплообмін відбувається безпосереднім контактом середовищ. Нагрівання рідких продуктів безпосередньо парою може бути здійснено двома способами: пара в рідину та рідина в пару.

Коли пара подається у воду, вона конденсується, завдяки чому вода швидко нагрівається. Коли вода подається у пару, вона надходить у розбризкуючий пристрій і далі у вигляді крапель подається у простір заповнений парою.

Такими способами можна здійснювати нагрівання харчових продуктів, таких як соки, молоко, бульйони та інше .

Під час нагрівання парою рідких продуктів та води, яка використовується для технологічних цілей, необхідно дуже ретельно слідкувати за якістю пари. Вона не повинна мати ніяких домішок.

4. Фізичні основи плавлення мають місце під час смаження. В цьому випадку жир безпосередньо контактує з гриючою поверхнею та поверхнею продукту, що підлягає смаженню, виконуючи роль теплоносія.

Плавлення жирів ускладнюється тим, що більшість з них не мають визначеної постійної температури плавлення та затвердіння. Це пояснюється з тим, що у склад жирів входять різноманітні легкоплавкі та тугоплавкі жирні кислоти. Також це залежить від виду сировини: жири тваринного походження нагріваються повільніше, ніж жири рослинного походження – олії. Процес плавлення жиру довготривалий. Це пов'язане з тим, що вони мають дуже низьку теплопровідність та температуропровідність.

Кількість теплоти, необхідної для плавлення жиру можна визначити за формулою:

$$Q = G_{ж} \cdot (q_{пл.ж.} + c_{ж} \cdot t_{ж}),$$

де Q – кількість теплоти, необхідної для плавлення жиру, Дж

$G_{ж}$ – кількість жиру, кг

$q_{пл.ж.}$ – питома теплота плавлення жиру, Дж/кг

$c_{ж}$ – теплоємність розплавленого жиру, Дж/(кг К)

$t_{ж}$ – температура розплавленого жиру, °С

При контакті з киснем або при нагріванні до 250-300°С повітря деякі рослинні олії піддаються окислювальній полімеризації (висихають) утворюючи плівки. Ця здатність до висихання використовується у виробництві лако-фарбових матеріалів.

За ступенем полімеризації олії ділять на висихаючі, напіввисихаючі і невисихаючі.

Висихаючі олії (гліцероли насичених кислот з двома або більше подвійними зв'язками): льняна, конопляна, тунгова, перилова. Якщо їх нанести тонким шаром на будь-яку поверхню — на повітрі вони перетворюються в еластичну суху плівку.

До **напіввисихаючих олій** відносять соняшникову, соєву, макову, свиріп'яні олії. У цих олій таке перетворення потребує довшого часу, а плівка буває більш липкою і не такою тривкою, як висихаючих олій.

Невисихаючими оліями є кокосова та пальмова. Вони зовсім не утворюють плівки.

Рослинні олії містять α -ліноленову кислоту, яка є попередником, необхідним для метаболізму організму, і може накопичуватися в організмі та витрачатися за потребою. Біологічна і, відповідно, харчова цінність олій характеризується складом і співвідношенням жирних кислот.

Олія, отримана процесом холодного пресування не втрачає своїх властивостей, має інші фізико-хімічні характеристики, ніж олія одержана під час теплового оброблення, та кращу стабільність до окиснення, характеризується нижчим умістом продуктів окиснення і не потребує наступної рафінації.

Холодне пресування, завдяки короткочасній тепловій та механічній дії на хімічну структуру олії, дозволяє зберегти в олії вітамін Е, в оліях міститься значна кількість фосфоліпідів, які захищають олію від протікання процесів окиснення. Вихід такої олії є низьким, але вартість компенсується високою фізіологічною цінністю та корисністю продукту.



Мал. 17. Процес отримання олії

Високу лікувальну цінність має облепихова, лляна, касторова, кокосова, реп'яхова й інші олії, які використовуються при лікуванні багатьох хвороб, але вони мають високу собівартість, їх продають в аптеках і застосовують лише, якщо в цьому є необхідність.

Нерафінована кукурудзяна олія, до якої наші господині ставляться з упередженням, містить велику кількість біологічно ефективних речовин, у тому числі і фосфатиди, що благотворно впливають на тканини мозку, а також провітамін А, вітаміни групи F, B, PP, токоферол і лецитин - активний антиоксидант. Застосування натуральної кукурудзяної олії допомагає при цукровому діабеті, ожирінні, атеросклерозі, у лікуванні жовчного міхура. Ця олія знімає напругу і втому, поліпшує обмін речовин, підвищує тонус і налагоджує роботу кишківника.

Олія росторопші справжній захисник печінки. Добрі результати показує її використання для відновлення організму при алкогольних отруєннях, хворобах кишківника і виразці шлунку. У цій олії, насамперед, мають потребу хворі люди.

Гарбузова олія представляє інтерес для чоловіків своєю здібністю до лікування простатиту та аденоми простати.

Льняна олія - справжній "сажотрус" нашого організму, запобігає хворобам судин і утворенню тромбів.

Теплове оброблення олій під час виробництва істотно знижує рівень токоферолів. За високих температур пресування, які застосовують в традиційних технологіях, олія піддається ризику окиснення киснем повітря.

Основні види теплообмінників, які використовуються в підприємствах харчування

План:

1. Класифікація теплообмінників.
2. Рекуперативні теплообмінники.
3. Регенеративні теплообмінники.

Література:

Туркота Т. А. «Процессы и аппараты», Астон, Тернополь, 2001. - с. 54 - 56.

Питання для самоконтролю:

1. Класифікація теплообмінників.
2. Принцип дії рекуперативних, регенеративних та змішувальних теплообмінників.
3. Конструкції рекуперативних теплообмінників.
4. Конструкція регенеративних теплообмінників.

1. Теплові апарати, які застосовуються в харчових підприємствах для проведення теплообмінних процесів, називаються **теплообмінниками**.

За принципом дії теплообмінники діляться на рекуперативні, регенеративні та змішувальні (градирні, скрубери та інші).

В рекуперативних теплообмінниках теплоносії розділені стінкою і теплота передається від одного теплоносія до іншого крізь стінку, яка їх розділяє.

В регенеративних теплообмінниках одна й та ж теплообмінна поверхня поперемінно контактує з гарячим та холодним теплоносіями.

В змішувальних апаратах теплота передається під час безпосередньої взаємодії теплоносіїв.

2. Рекуперативні теплообмінники в залежності від конструкції розділяються на кожухотрубчасті, типу "труба в трубі", змієвикові, пластинчасті, зрошувальні та апарати з рубашками.

Кожухотрубчасті теплообмінники – найбільш поширена конструкція на харчових підприємствах.

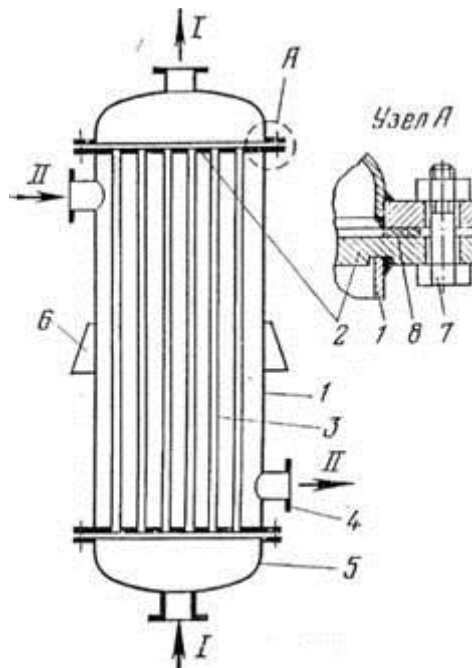
Кожухотрубчастий вертикальний одноходовий теплообмінник з нерухомими трубчастими ґратами складається з циліндричного корпусу, який з обох боків обмежений привареними до нього трубчастими ґратами з закріпленими у них гріючими трубами. Поділяє увесь об'єм корпусу теплообмінника на трубчастий простір, заточений всередині гріючих труб, та міжтрубчасте. До корпусу під'єднано за

допомогою болтового з'єднання два днища. Для підводу та відводу теплоносіїв корпус та днища мають патрубки. Один потік теплоносія, наприклад рідина, надходить до трубчастого простору, проходить по трубах і виходить з теплообмінника крізь патрубок у верхньому днищі. Другий потік теплоносія, наприклад пара, подається до міжтрубчастого простору і обмиває зовні гріючі труби і виводиться з корпусу крізь патрубок. Теплообмін між теплоносіями здійснюється крізь стінки труб.

Теплообмінники типу "труба в трубі" складаються з ряду зовнішніх труб більшого діаметру та розташованих всередині них труб меншого діаметру. Внутрішні та зовнішні труби елементів з'єднані один з одним послідовно за допомогою колін та патрубків. Один з теплоносіїв рухається по внутрішній трубці, а другий по кільцевому каналу, утвореному внутрішньою та зовнішньою трубами. Теплообмін здійснюється крізь стінку внутрішньої труби.

В теплообмінних апаратах з (автоклавах) передача теплоти від теплоносія до стінок апарату відбувається під час обмивання зовнішніх стінок корпусу теплоносієм.

3. Регенеративні теплообмінники складаються з двох секцій, в одній з яких теплота передається від теплоносія проміжному матеріалу, в другій – від проміжного матеріалу технологічному газу. Прикладом регенеративної установки є установка безперервної дії з циркулюючим зернистим матеріалом, який виконує функцію передавача теплоти від гарячих газів до холодних.



Мал. 17. Регенеративний теплообмінник

Інтенсифікація теплових процесів

План:

Способи підвищення коефіцієнту тепловіддачі.

Література:

Туркота Т. А. «Процессы и аппараты», Астон, Тернополь, 2001. - с. 30 - 31.

Питання для самоконтролю:

1. Які існують способи підвищення коефіцієнту тепловіддачі?

1. Основними способами підвищення коефіцієнту тепловіддачі є наступні:

Термічними називають технологічні процеси, у ході яких головним рушієм є теплота. Термічні процеси відбуваються за високих або низьких температур. За цією ознакою технологічні процеси поділяють на високотемпературні та низькотемпературні. Високотемпературними називають такі технологічні процеси, для проходження яких сировину нагрівають. Для нагрівання сировини використовують різні види палива та енергії. Ці процеси є енергозатратними. Нагрівання сировини проводять до такої температури, за якої економічно вигідно отримувати продукцію. Низькотемпературними називають такі технологічні процеси, для проходження яких сировину охолоджують. При охолодженні речовин рух атомів і молекул поступово сповільняється і за температури, що становить – 273,15 0С зупиняється.

Основними способами підвищення коефіцієнту тепловіддачі є наступні:

- ❖ Забезпечення турбулентного руху теплообмінних середовищ у апараті. З цією метою вдаються до перемішування середовищ.
- ❖ Заміна вільної конвекції на примусову або прискорення конвективного руху теплообмінних середовищ за рахунок прискорення їх циркуляції.
- ❖ Видалення повітря та газів, що не конденсуються, з парових просторів апаратів, які працюють на паровому обігріві.
- ❖ Вчасне та повне відведення конденсату з парових просторів.
- ❖ Підвищення середньої різниці температур та теплового потоку у тих випадках, коли це можливо, за технологічними умовами теплової обробки продукції.
- ❖ Оптимізація розмірів та форми продуктів, що піддаються тепловій обробці.
- ❖ Вірний вибір виду теплового апарату в залежності від продукції, що готується.
- ❖ Зниження термічного опору стінок апаратів та нагрівальних пристроїв. Найбільш поширеними чинниками збільшення термічного опору стінок теплових апаратів є утворення накипу, відкладення на гріючій поверхні.

Регенерація теплоти. Акумуляція теплоти

План:

1. Регенерація теплоти.
2. Акумуляція теплоти.

Література:

Туркота Т. А. «Процессы и аппараты», Астон, Тернополь, 2001. - с. 32 - 33.

Питання для самоконтролю:

1. Сутність регенерації.
2. Сутність акумуляції теплоти та холоду.

1. Сутність регенерації полягає в тому, що гарячу рідину або газ використовують для попереднього нагрівання холодних рідин або газів.

Регенерація найбільш прийнятна там, де гарячу рідину необхідно охолоджувати. Регенерація теплоти можлива не тільки від продукту до продукту, але і через проміжний агент, можливо воду.

Найбільш простий спосіб регенерації можна продемонструвати на прикладі апарату для отримання питної охолодженої кип'яченої води. Сира вода з початковою температурою t^n надходить у регенератор, що являє собою пластинчатий або трубчатий теплообмінник. Тут за рахунок теплоти, що передається гарячою кип'яченою водою, сира вода нагрівається до температури регенерації t_p

. Далі підігріта вода надходить до кип'ятильника і нагрівається до температури кипіння t_k . З кип'ятильника вода направляється до регенератора, де вона передає свою теплоту сирій воді. З регенератора вода потрапляє до охолоджувача.

Фізичне розуміння коефіцієнту регенерації полягає в тому, що він показує, яка частина теплоти, втраченої на нагрівання продукту від початкової до кінцевої температури, використовується для нагрівання нових порцій продукту, від початкової температури до температури регенерації.

Під час регенерації можна використовувати проміжний агент.

2. Сутність акумуляції теплоти та холоду полягає в тому, що нагріта або охолоджена вода вміщується до ізольованих ємностей, де вона зберігає початкову температуру протягом кількох (до 15) годин. Потім в міру необхідності її направляють на технологічні та допоміжні цілі.

Акумуляція теплоти дозволяє суттєво скоротити розхід енергії в години максимального споживання електрики, газу та холоду.

Найчастіше акумулятори теплової енергії використовують в охолоджувальних системах із проміжним холодоносієм, із періодично нерівномірною потребою в енергії, наприклад, протягом доби. При цьому необхідно підкреслити, що на кожному виробництві, незалежно від того, застосовується там чи не застосовується акумулятор енергії, слід заздалегідь планувати найбільш рівномірне навантаження (використання теплоти чи холоду в одиницю часу) протягом робочих змін тощо. Тобто мова йде про нерівномірну потребу в енергії протягом доби, що виникає як об'єктивна обставина. Прикладами саме такого використання акумуляторів холоду є, зокрема, системи кондиціонування повітря в промислових цехах, будинках, офісах, системи із сонячними колекторами, системи охолодження молока та молочних продуктів на молокозаводах. Незалежна від специфіки конкретного виробництва нерівномірність теплових навантажень на відповідні охолоджувальні системи визначається періодичною зміною зовнішніх теплонадходжень у приміщення (схід і захід сонця), а на прикладі молокозаводів - періодичністю надходжень молока впродовж доби, необхідністю його охолодження та переробки негайно і в стислі терміни.

Без акумуляції холоду можна обійтися, якщо встановити на підприємстві холодильну установку, холодопродуктивність якої сягає найбільших можливих пікових навантажень. Але тоді в періоди невеликих навантажень вироблятиметься надмірна кількість теплової енергії (тепла чи холоду), надмірними будуть витрати електроенергії. Альтернативним стає варіант включення в охолоджувальну систему акумулятора холоду. У цьому разі холодильна установка вибирається із холодопродуктивністю, дещо більшою, ніж потрібне її середнє значення (за добу), але меншою, ніж максимально потрібне значення. Тоді в періоди, коли теплове навантаження на охолоджувальну систему менше, ніж холодопродуктивність системи, надлишок холоду, що виробляється, можна спрямувати на «зарядження» акумулятора холоду. А в ті періоди, коли теплове навантаження більше, ніж холодопродуктивність охолоджувальної системи, можна скористатись і холодом, накопиченим в акумуляторі. Коли знову настане період невеликих теплових навантажень, акумулятор можна «підзарядити». Таке, просте на перший погляд, рішення дає змогу ефективно вирішувати проблеми енергозбереження, зниження собівартості продукції тощо. Коли в регіоні, де знаходиться підприємство, ще й діють різні (протягом доби) тарифи на електроенергію, використання акумулятора холоду стає безальтернативним.

Найбільш ефективна акумуляція холоду досягається при використанні теплоти фазових перетворень (вода-лід) чи теплоти хімічних реакцій (утворення та розпаду кристалогідратів солей). Найменш ефективною є акумуляція при використанні тільки теплоємності речовини, зміни її ентальпії (тепловмісту) зі зміною

температури без фазових перетворень. При цьому характеристикою такої ефективності є кількість холоду, накопичена в одиниці об'єму (густина акумуляції) акумулятора. Тут доречно звернути увагу на те, що серед усіх природних речовин вода має найбільше значення об'ємної теплоємності - близько однієї кілокалорії (4186,8 Дж) на літр у діапазоні температур 0-25 °С. Поряд із цим теплота утворення льоду (фазового перетворення вода-лід) становить близько 80 калорій на грам води. Це означає, що накопичення холоду на температурному рівні близько 0 °С у вигляді льоду потребує у вісімдесят разів менших об'ємів акумуляторів, ніж у вигляді льодяної води.

З іншого боку, при застосуванні рідинних акумуляторів легко одержати необхідну холодопродуктивність акумулятора шляхом регулювання витрат холодоносія в його розгалуженій гідравлічній мережі. Застосування тут частотних перетворювачів електричного струму для подальшого регулювання кількості обертів електродвигуна помпи, її продуктивності посилює позитивні аспекти використання рідинних акумуляторів.

Принципові можливості стабілізації температури холодоносія, що спрямовується до споживача холоду, можливості регулювання витрат холодоносія за умов стабільної роботи холодильної установки, можливості достатньо надійної автоматизації роботи всіх елементів холодильної установки у процесах «зарядження», «розрядження» акумулятора холоду дає охолоджувальна система із незалежними контурами циркуляції отопленого та охолодженого холодоносіїв. Тут можливо заздалегідь «зарядити» два із трьох резервуарів, а в третій порожній зливати отоплений холодоносій після теплообмінних апаратів. У робочому ж циклі акумулятора кожний із резервуарів по черзі знаходиться в одному із таких станів:

- «зарядження», коли холодоносій в резервуарі охолоджується від температури на виході із теплообмінного апарата до температури, необхідної на його вході;
- «робота», коли холодоносій із «зарядженого» резервуара подається в технологічні апарати;
- «очікування», коли резервуар заповнюється отопленим холодоносієм із технологічних апаратів.

Комбіновані способи теплової обробки продуктів

План:

1. *Комбіновані способи смаження.*
2. *Комбіновані способи випікання заготовок з тіста.*

Література:

Туркота Т. А. «Процессы и аппараты», Астон, Тернополь, 2001.- с. 42 – 43.

Питання для самоконтролю:

1. *Які комбіновані способи смаження ви знаєте?*
2. *Які комбіновані способи випікання ви знаєте?*

1. На базі традиційних та об'ємних способів з метою подальшої інтенсифікації теплової обробки продуктів були створені принципово нові комбіновані способи смаження виробів із дріжджового тіста, картоплі, рибних фаршевих виробів, в яких поєднується вплив на продукт гарячого жиру та високочастотного поля в різній послідовності.

Так, при смаженні пиріжків на першій стадії вони обробляються в гарячому жирі до утворення скоринки, а потім на другій стадії доводяться до готовності у НВЧ-полі.

При смаженні картоплі застосовується зворотна послідовність вказаних дій: спочатку нарізану картоплю підсушують під дією високочастотного поля, а потім практично готовий продукт обсмажують у гарячому жирі.

Для надання продуктам особливого смаку, аромату, соковитості, а також для їх розм'якшення використовують комбіновані способи теплової обробки — тушкування, запікання, варіння з обсмажуванням. Тушкування — припускання попередньо обсмажених продуктів з додаванням прянощів і приправ. Як рідину використовують бульйон або соус. Продукти тушкують у закритому посуді. Тушкуванням доводять до готовності продукти, які не розм'якшуються під час смаження. Запікання — тепла обробка продуктів у жаровій шафі з метою доведення до кулінарної готовності й утворення добре підсмаженої кірочки. Запікають сирі продукти (сир, яйця, рибу, м'ясо), а також ті, що пройшли попередню теплову обробку (каші, макарони, м'ясо та ін.). При запіканні цих продуктів додають соуси, яйця, молоко; використовують порціонні сковороди, листи, металеві блюда, форми. Запечені страви подають у тому самому посуді, в якому вони готувалися. Варіння з наступним обсмажуванням застосовують тоді, коли продукт ніжний і його не можна смажити (мозок) або, навпаки, жорсткий і не доходить до готовності при смаженні (білоголова капуста, вироби з круп). Цей спосіб теплової кулінарної

обробки застосовують і в лікувальному харчуванні. Часто цим способом смажать картоплю для надання їй особливого смаку.

Допоміжні способи теплової кулінарної обробки — обсмалювання, бланшування (обшпарювання), пасерування і термостатування. Обсмалювання здійснюють, використовуючи газові пальники, для спалювання шерсті, волосків на поверхні продуктів, які обробляють (голови, копита великої рогатої худоби, тушки птиці). Бланшування (обшпарювання) — короткочасне (від 1 до 5 хв.) обшпарювання продукту окропом або паром з наступним обполіскуванням холодною водою. Під дією високої температури поверхневий шар продукту руйнується. Цей спосіб використовують, щоб полегшити наступну механічну кулінарну обробку продуктів (обшпарювання риби з хрящовим скелетом перед зачищенням бічних, черевних і дрібних кісткових "жучків", дрібнолускатої риби перед її обчищенням), запобігти перебігу ферментативних процесів, які спричиняють потемніння обчищеної поверхні (картопля, яблука), видалити гіркий присмак (капуста білоголова, крупи та ін.), запобігти склеюванню виробів і забезпечити прозорість бульйону (локшина домашня). Пасерування — це короткочасне обсмажування продукту з жиром або без нього перед наступною тепловою обробкою. Пасерують нарізані цибулю, моркву, біле коріння, столовий буряк, томатне пюре, борошно. Підготовлені овочі пасерують у невеликій кількості жиру (10-15 % маси овочів) без утворення рум'яної кірочки. У сотейнику, чавунній сковороді або електросковороді розігрівають жир до температури 105-110 °С, кладуть нарізані овочі (спочатку цибулю пасерують 2-5 хв. до розм'якшення, потім моркву, а через деякий час петрушку або селеру і пасерують 8-10 хв.) шаром 3-4 см при температурі 110-120 °С, періодично помішуючи. Кожен вид овочів можна пасерувати окремо. Томатне пюре розводять невеликою кількістю бульйону або води і пасерують з жиром (5-10 % маси продукту) 15-20 хв. Якщо томатне пюре пасерують з овочами, то спочатку овочі пасерують до розм'якшення, а потім кладуть розведене томатне пюре і пасерують разом 15-20 хв. Під час пасерування в жирі розчиняються каротин і барвні речовини томату й моркви, ефірні олії цибулі і білого коріння, які надають жиру кольору і запаху продукту. Каротин, розчинений у жирі, краще засвоюється. Страви, до яких додають пасеровані овочі і томат, набувають приємного зовнішнього вигляду, запаху, кольору і смаку. Пасеровані овочі краще, ніж сирі, зберігають свою форму нарізки при тепловій обробці. Для пасерування використовують пшеничне борошно не нижче I сорту. Його можна пасерувати з жиром (жирова пасеровка) або без нього (суха пасеровка).

Термостатування — підтримування заданої температури страв на роздачі або при надходженні до місця споживання. При визначенні тривалості теплової обробки за основу беруть властивості і кількість продуктів. Відлік часу починають з моменту, коли температура навколишнього середовища становить 100 °С.

Готовність визначають органолептичне за розм'якшенням продукту, зміною кольору і запаху. Температура в найтовстішій частині продукту до моменту готовності має бути не меншою ніж 80 °С.

2. Комбіновані способи випічки тістових заготовок класифікують на наступні:

- поєднання нагрівання та традиційної випічки;
- спосіб одночасного високочастотного та інфрачервоного прогрівання тістової заготовки;
- спосіб початкового нагрівання в електромагнітному полі струмів високої частоти та завершення випічки при інфрачервоному опроміненні;
- спосіб одночасного електроконтактного інфрачервоного нагрівання;
- спосіб початкового електроконтактного нагрівання та завершення випічки при інфрачервоному опроміненні;
- спосіб інфрачервоного нагрівання і подальшої комбінованої випічки і НВЧ-полі при ІЧ-нагріванні;
- спосіб початкового нагрівання в електромагнітному НВЧ-полі та випічка при ІЧ-нагріванні та НВЧ-полі.

Прикладом високоефективної випічки дрібноштучних булочних виробів є комбінований спосіб: ІЧ-нагрівання, організований рух гарячого повітря в пекарському об'ємі, пересування (обертання) стелажа під час випічки, вплив на виріб перегрітою парою.

Нагрівання

План:

1. *Нагрівання водою.*
2. *Нагрівання водяною насиченою парою.*
3. *Нагрівання топочними газами.*
4. *Нагрівання електричним струмом.*

Література:

Туркота Т. А. «Процессы и аппараты», Астон, Тернополь, 2001. - с. 51 – 52.

Питання для самоконтролю:

1. *Способи нагрівання водою.*
2. *Способи нагрівання парою.*
3. *Нагрівання електричним струмом.*

1. *Нагріванням* називається процес підвищення температури матеріалів шляхом підведення до них теплоти.

Метод нагрівання водою застосовується для нагрівання та пастеризації харчових продуктів при температурах нижче 100⁰С. Для нагрівання до температур вище 100⁰С використовують перегріту воду, яка знаходиться під надмірним тиском.

При нагріванні водою або іншими рідинами (маслом, органічними теплоносіями) часто застосовується циркуляційний спосіб обігріву. Гаряча вода циркулює між нагрівачем та теплообмінником.

Другим способом нагрівання гарячими рідинами є обігрів за допомогою обігрівальних бань, що представляють собою апарати з рубашками. Рубашка нагрівається топочними газами, за допомогою електрообігріву або насиченою водяною парою високого тиску, що подається до змієвика.

2. Нагрівання водяною насиченою парою отримало широке розповсюдження, тому що має такі переваги: велику кількість теплоти, що виділяється під час конденсації водяної пари, високий коефіцієнт тепловіддачі від конденсуючої пари до стінки, рівномірність обігрівання.

Застосовують два способи:

- ❖ *нагрівання "глухою" парою* – коли теплота від пари, що конденсується до теплоносія, що нагрівається, передається через стінку, яка їх розділяє. Гріюча "глуха" пара конденсується та виводиться з парового простору теплообмінника у вигляді конденсату;
- ❖ *нагрівання "гострою" парою* – коли водяна пара вводиться безпосередньо у рідину, яку нагрівають. Пара вводиться через барботер (труба з отворами, зігнута

по спіралі Архімеда або по колу). Це забезпечує одночасно з нагрівання рідини її перемішування з парою.

3. Нагрівання топочними газами, які утворюються під час спалювання твердого, рідкого чи газоподібного палива у спеціальних печах, використовується, наприклад, для обігрівання сушилок.

Недоліками обігрівання топочними газами є низький коефіцієнт тепловіддачі, значні температурні коливання та нерівномірне нагрівання, складність регулювання температури.

Використання відпрацьованих газів не потребує додаткової втрати палива, тому воно вважається раціональним.

4. Нагрівання електричним струмом здійснюється в електричних печах опору прямої та непрямой дії.

В печах прямої дії тіло нагрівається під час проходження крізь нього електричного струму.

Нагрівання струмами високої частоти полягає в тому, що перемінний електричний струм змушує молекули діелектрика здійснювати коливальний рух, при цьому частина енергії витрачається на подолання тертя між молекулами діелектрика і перетворюється на теплоту, нагріваючи тіло.

Для отримання струмів високої частоти використовують генератори різноманітних конструкцій.

Переваги діелектричного нагрівання: безпосереднє виділення теплоти у тілі, що нагрівається; рівномірне швидке нагрівання усієї маси тіла; простота регулювання процесу.

В печах непрямой дії теплота виділяється під час проходження електричного струму по нагрівальним елементам. Теплота, яка при цьому виділяється, передається матеріалу тепловим випроміненням, теплопровідністю та конвекцією.

Поверхнєве нагрівання

План:

1. Загальні відомості про поверхнєве нагрівання.
2. Фізико-хімічні зміни вуглеводів і білків під час нагрівання.

Література:

Туркота Т. А. «Процессы и аппараты», Астон, Тернополь, 2001. - с. 43 – 44.

Питання для самоконтролю:

1. Які теплові процеси є найбільш специфічними для громадського харчування.
2. Які джерела теплоти використовують в громадському харчуванні для протікання процесів варіння та смаження.
3. Які фізико – хімічні зміни вуглеводів і білків відбуваються у поверхневих шарах продукту при смаженні; при варінні?

1. Найбільш специфічними для громадського харчування тепловими процесами є варіння та смаження. Вони ґрунтуються на впливі теплоти на продукт.

В громадському харчуванні для варіння та смаження використовують штучні джерела теплоти. Сприйнята поверхнею продукту або його поверхневими шарами теплота далі в середині його передається виключно теплопровідністю. До штучних джерел теплоти належать електричні плити, пароконвектомати, жарові шафи тощо.

Останнім часом у закладах громадського харчування типу тракторій, піццерій та закусточних набувають популярності страви, приготовані за допомогою природніх джерел теплоти, в першу чергу це дрова з кісточкових та плодкових дерев та деревне вугілля. Піцца, приготовлена у глиняній печі на дровах має не тільки особливий смак та хрустку скоринку, але й передає атмосферу італійської трапези. Ще один спосіб приготування печених виробів – у тандирі – великій печі, що має форму глечика. Вироби з тіста – лаваш, хачапурі, самсу – прикріплюють до стінок розігрітого тандиру. Така традиція приготування прийшла до нас з Кавказу.

Приготування м'ясних страв на деревному вугіллі найбільш популярне в будь-якому закладі громадського харчування. Шашлик має апатитну скоринку та соковитий всередині, люля-кебаб повільно прогривається на шомпурах, витоплюючи жир та насичуючись ароматом вогнища. Така їжа висококалорійна, апетитна, смачна.

Розділення варіння та смаження на самостійні процеси в певній мірі умовне, тому що за своєю теплофізичною природою вони в основному однакові.

2. Фізико-хімічні зміни вуглеводів і білків, які містяться у поверхневих шарах продукту, при варінні відбуваються інакше, ніж при смаженні. При смаженні утворюється скоринка, яка попереджує втрату внутрішніх соків, що може призвести до сухості готового продукту. Саме ця властивість (а точніше, її відсутність) використовується при приготуванні рибних та м'ясних бульйонів, при чому продукт занурюють у холодну воду (при зануренні продукту у киплячу воду на поверхні утворюються незначна скоринка, яка ускладнює виділення поживних соків).

Під час теплової обробки білки та жири змінюють свої властивості: білки набухають, втрачаючи свою пластичність. Колагенові волокна при тривалому кип'ятінні розмякшуються, що полегшує процес їх перетравлювання. Жири також мають особливості приготування: при тривалому нагріванні вони починають утворювати канцерогени, вживання яких призводить до порушення роботи внутрішніх органів та виникненню онкологічних захворювань. Тривале кип'ятіння рідини, що містить в собі жири рослинного чи тваринного походження, призводить до їх акумулювання, а отже кінцевий продукт не матиме харчової цінності. Також не можна додавати продукти, що мають лужне середовище, до жирної киллої рідини, оскільки це призведе до омилення жирів (наприклад, не можна додавати до готового борщу, що варився на м'ясному бульйоні, соду для нейтралізації надмірної кислоти).

Вимоги до апаратів для варіння. Основні типи апаратів для варіння

План:

1. *Вимоги до апаратів для варіння.*
2. *Основні типи варочних апаратів.*

Література:

Туркота Т. А. «Процессы и аппараты», Астон, Тернополь, 2001. - с. 45 – 46.

Питання для самоконтролю:

1. *Вимоги до варіння у атмосфері пари.*
2. *Класифікація варочних апаратів.*

1. Крім загальних вимог, що пред'являються до всіх апаратів, що використовуються у громадському харчуванні, до варочних апаратів пред'являються деякі специфічні. Вони пов'язані з необхідністю достатньо точно регулювати інтенсивність підведення теплоти, отже змінювати температурні режими в потрібних на різних етапах проведення процесу.

Матеріали, з яких виготовлено варочні апарати, повинні бути нейтральними і не взаємодіяти з речовинами, які знаходяться у відварі та продукті. Крім цього вони на повинні сприяти окисловим процесам, які відбуваються під час варіння продуктів.

Ще одна вимога до варіння у атмосфері пари наступна: пара повинна відрізнятися високою чистотою і не мати ніяких шкідливих та небажаних домішок. Таку пару називають кулінарною.

2. Варять продукти в наплитних казанах, каструлях, сотейниках, а також у стаціонарних казанах, автоклавах.

Розрізняють два режими варіння. При першому рідину доводять до кипіння потім нагрівання зменшують і варять при слабкому кипінні у посуді з закритою кришкою. При другому режимі після закипання рідини нагрівання припиняють доводять продукт до готовності за рахунок акумульованого тепла.

Варочні апарати ділять на:

- ❖ апарати для варіння у киплячій рідині (вони в свою чергу можуть здійснюватись автономним або централізованим нагріванням);
- ❖ апарати для варіння в атмосфері пари періодичної та безперервної дії.

Бурхливе кипіння під час варіння небажане, оскільки швидко википає рідина сильніше емульгується жир (погіршується якість бульйону), розварюються продукти

(втрачають свою форму), прискорюється перехід розчинних речовин з продуктів у рідину.

Продукти, що містять велику кількість вологи, припускають у власному соку (без додавання рідини).

Варіння на парі — нагрівання продукту в середовищі насиченої водяної пари, коли продукти не стикаються з киплячою водою. Продукт кладуть у спеціальну пароварильну шафу або на решітку, яку встановлюють у посуд з водою так, щоб вода до нього не доходила. Кришку казана щільно закривають. Пара, яка утворюється при кипінні води, нагріває продукт, одночасно перетворюючись на воду. При варінні на парі краще зберігається форма продукту, зменшуються втрати поживних речовин. Цей спосіб використовують для приготування дієтичних страв.

На водяній бані варять продукти при зниженій температурі, не вищій ніж 90 °С, яку підтримують протягом усього періоду теплової кулінарної обробки. Для цього використовують наплитний посуд: в один наливають воду, нагрівають її до потрібної температури і ставлять у неї другий посуд з продуктом.

Вакуум-апарати дають змогу варити продукти при температурі нижчій за 100 °С, зберегти високу якість і харчову цінність страви. Варіння струмом високої частоти здійснюють у шафах типів "Волжанка" і "Слов'янка", де електрична енергія перетворюється на теплову і нагрівається тільки продукт. Швидкість нагрівання залежить від діелектричних властивостей продукту. Щоб продукти, які входять до складних страв, були готові одночасно, їх слід добирати так, щоб за своїми діелектричними властивостями вони не дуже відрізнялися один від одного.

Тривалість теплової обробки продуктів струмами високої частоти порівняно з традиційними способами скорочується в 5-10 разів тому, що максимальна температура розподіляється в продукті рівномірно й одночасно. На поверхні продукту не утворюється специфічна кірочка, оскільки тепло передається в навколишнє середовище. Варіння в СВЧ-апаратах найефективніше використовувати для приготування других страв, а також розігрівання заморожених готових виробів. У продуктах краще зберігаються поживні речовини, і вони не пригорають.

Процес смаження. Вимоги до апаратів для смаження та їх класифікація

План:

1. Види смаження.
2. Фізична сутність різних видів смаження.
3. Вимоги до апаратів для смаження.
4. Класифікація апаратів для смаження.

Література:

Туркота Т. А. «Процессы и аппараты», Астон, Тернополь, 2001. - с. 46 – 50.

Питання для самоконтролю:

1. Основні та допоміжні види смаження.
2. Смаження у фритюрі.
3. Смаження шляхом контакту продукту з гріючою поверхнею.

1. Види смаження.

За технологічним принципом розрізняють власне смаження, обсмаження та пасерування. З них лише при смаженні продукт доводиться до кулінарної готовності, яка передбачає утворення коринки. Обидва інші види є допоміжними і призначені для надання продукту органолептичних властивостей та зменшення в ньому вмісту вологи.

Смаження можна розділити на два принципово різні види:

Перший – смаження на відкритій гріючій поверхні шляхом контакту продукту з цією поверхнею (з використанням жиру, як проміжного середовища, і без нього).

Другий – смаження відбувається без безпосереднього контакту з гріючою поверхнею. Смаження відбувається при контакті з теплоносієм (гріючим середовищем), яким можуть бути розплавлений жир або повітря. До цього виду відносять смаження з використанням променевої енергії і смаження за допомогою НВЧ.

Крім того існує проміжний вид смаження у зачинених камерах (жарочних шафах). Продукт вміщують у неглибокий посуд і обсмажують з невеликою кількістю жиру.

2. Фізична сутність різних видів смаження.

При смаженні шляхом контакту продукту з гріючою поверхнею, на останню містять невелику кількість жиру, котрий нагрівають до температури 100⁰С. Потім кладуть продукт. Спочатку рідкий жир забезпечує рівномірне нагрівання поверхні

продукту до 100⁰С. При цьому поверхневий шар продукту, за рахунок випаровування вологи та дифузійного переносу вологи з поверхневих шарів у внутрішні, зневоднюється. Подальше нагрівання зневодненого шару продукту призводить до зміни його складу. Цей процес утворення коринки починається при температурі 105⁰С. Його інтенсивність підвищується разом із підвищенням температури. Але при нагріванні поверхневого шару до 135⁰С і вище – погіршуються органолептичні показники продукту (з'являється смак та запалах горілого).

При смаженні у фритюрі на всій поверхні продукту, повністю зануреного у жир, утворюється скоринка. Сам продукт нагрівається рівномірно. Смаження у фритюрі здійснюють при температурі фритюру 135-180⁰С.

Розрізняють середньогарячий (135-150⁰С), гарячий (150-165⁰С) і дуже гарячий (165-180⁰С) фритюри.

Перед занурюванням продукту у жир, останній нагрівають до температури 170-180⁰С і витримують до тих пір, доки з нього перестануть виділятися бульбашки пари.

3.Вимоги до апаратів для смаження.

Поряд з загальними вимогами існують специфічні вимоги до апаратів для смаження. Одним з них є необхідність скорочення теплової інерційності, тому що з її підвищенням збільшується втрата теплової енергії.

4.Класифікація апаратів для смаження.

Всі апарати для смаження можна класифікувати за видами і способами смаження: жаровні (для відкритого смаження на невеликій кількості жиру); жарочні шафи, в яких продукт має безпосередній контакт з гріючою поверхнею; жарочні шафи, в яких продукт не має безпосереднього контакту з гріючою поверхнею; пристрої для смаження продукту у фритюрі.

Жарочні апарати можна розділити на апарати:

- ❖ з електронагріванням;
- ❖ з газовим або вогневим нагріванням;
- ❖ з радіаційним нагріванням.

Розрізняють жарочні апарати періодичної та безперервної дії.

Жарочні апарати безперервної дії діляться на дві групи:

- а) апарати для смаження на поверхні що гріє(безперервно діючі жаровні),
- б) апарати для смаження у великій кількості жиру (безперервно діючі фритюрниці).

За способом обробки продукції безперервно діючі жаровні діляться на:

- ❖ апарати, в яких продукт обсмажується шляхом безпосереднього контакту з поверхнею що гріє(поверхневе нагрівання);
- ❖ апарати з радіаційним нагріванням (за рахунок ІК- або НВЧ-випромінення).

Охолодження. Конденсація

План:

1. Охолодження.
2. Конденсація.

Література:

Туркота Т. А. «Процессы и аппараты», Астон, Тернополь, 2001. - с. 52 – 54.

Питання для самоконтролю:

1. Що використовують для охолодження?
2. Що таке конденсація? Види конденсації.

1. **Охолодження** – це процес зниження температури матеріалів шляхом відведення від них теплоти. Для охолодження газів, пари та рідин до 25-30⁰С використовують воду та повітря. Для охолодження продуктів до низьких температур використовують холодні розсоли, фреони, аміак, диоксид сірки, рідкий азот та інші.

- Охолодження водою здійснюється у теплообмінниках, в яких теплоносії розділені стінкою або обмінюються теплотою під час перемішування. Наприклад, гази охолоджують розбрикуванням у них води.

- Охолодження льодом застосовується для охолодження продуктів, наприклад морозива, до температури, близької до 0⁰С і плавиться, віднімаючи теплоту у продукту що охолоджується.

- Охолодження повітрям здійснюється природним та штучним способами. Під час природного охолодження гарячий продукт охолоджується за рахунок втрат теплоти у навколишній простір.

- Штучне охолодження застосовується для охолодження води у градирнях, де вода, які охолоджують, стікає зверху донизу назустріч повітрю, що подається знизу.

Чилер (від англ. *chill* - охолоджувати) - пристрій для охолодження рідкого теплоносія (води, незамерзаючої рідини (вода + добавка), тосолу, гліколю) і подавання його за допомогою насосної станції (гідромодуля) через систему трубопроводів до кінцевих споживачів (довідників та теплообмінників).

Застосовується в централізованих системах кондиціонування (чилер + фанкойл), а також у виробництві для охолодження термопласт-автоматів, екструдерів та інше.

Система кондиціонування на базі чилеру працює подібно системі опалення з котлом, що нагріває воду, і кінцевими нагрівальними пристроями в приміщеннях, які передають енергію теплоносія повітрю в приміщенні. Вода циркулює по розгалуженій мережі труб під тиском, який створює насосна станція. Насосні станції підбираються під кожний об'єкт індивідуально в залежності від протяжності та розгалуженості труб системи кондиціонування.

2. Конденсація – це перехід речовини із паро- або газоподібного стану у рідкий шляхом відведення від нього теплоти. Конденсація відбувається в конденсаторах. Конденсацію можна здійснювати під час відведення теплоти від речовин, що конденсуються, за допомогою теплоносія, який охолоджується та відділений стінкою. Це поверхнева конденсація. Вона здійснюється у теплообмінниках, що називаються поверхневими конденсаторами. Конденсація під час безпосереднього змішування пари, що конденсується з теплоносієм, що охолоджується. Це конденсація змішуванням. Вона здійснюється в сухих та мокрих конденсаторах.

Конденсацію розглядають у двох значеннях:

1) Процес переходу газу або насиченої пари в рідину чи тверде тіло внаслідок охолодження або стиснення їх. Швидкість процесу залежить від зовнішніх умов — тиску, температури, інколи — наявності інших речовин.

В атмосфері конденсація відбувається при наявності ядер конденсації при зниженні температури до точки роси.

2) Реакція, при якій два або більше реагентів (або ж віддалених реактивних центрів (reactive sites) в межах однакових молекулярних частинок (у випадку реакцій циклізації) з'єднуються в одно при одночасному виділенні менших молекул, частіше води, амоніаку, воденьгалогеніду. Механізм багатьох таких реакцій включає послідовні реакції приєднання та елімінування.

В мокрих конденсаторах охолоджувальну воду, конденсат та газу, які не конденсуються, наприклад повітря, виводять з нижньої частини конденсатора за допомогою мікроповітряного насосу.

В сухих конденсаторах охолоджувальна вода разом з конденсатом виводиться з нижньої частини, а повітря відсмоктується вакуум-насосом з верхньої частини конденсатора.

Загальні відомості про використання холоду в закладах по виробництву харчової продукції

План:

1. Використання холоду в галузях народного господарства.
2. Стан холодильного господарства на сучасному етапі.

Література:

Туркота Т. А. «Процессы и аппараты», Астон, Тернополь, 2001. - с. 182 – 184.

Питання для самоконтролю:

1. Де застосовується штучний холод?
2. Сучасний розвиток холодильного господарства.

1. Штучний холод використовують в багатьох галузях народного господарства, коли необхідно отримати температуру більш низьку, ніж температура навколишнього середовища.

Холод використовують в хімічній промисловості, машинобудуванні, будівництві, медицині та інших галузях. За допомогою холоду створюють штучний клімат в зачинених помешканнях (кондиціонування повітря).

На підприємствах торгівлі та громадського харчування холод дозволяє отримати харчові продукти високої якості, розширювати їх асортимент, створювати умови для тривалого зберігання продуктів харчування.

2. В наш час постійно розвиваються холодильне машинобудування та приладобудування. Холодильні машини випускаються переважно у вигляді автоматизованих апаратів. Велика увага приділяється також конструюванню та виготовленню дрібних автоматизованих холодильних машин, що дозволяє забезпечувати холодом значну кількість підприємств торгівлі та громадського харчування.

Сучасне холодильне господарство має значну кількість автоматизованих холодильних установок, великий парк ізотермічних вагонів, авторефрежераторів та потужною флотилією суден-рефрежераторів.

Потреби різних галузей народного господарства в холодильних машинах, апаратах та приладах задовольняються заводами холодильного машинобудування і заводами приладобудівної промисловості.

Теоретичні основи масообмінних процесів

План:

1. *Ознаки масообмінних процесів.*
2. *Основні масообмінні процеси.*
3. *Рушійна сила масообмінних процесів.*

Література:

Туркота Т. А. «Процессы и аппараты», Астон, Тернополь, 2001. - с. 97 - 98.

Питання для самоконтролю:

1. *Охарактеризуйте масообмінні процеси.*
2. *В чому полягає суть масообмінних процесів?*
3. *Як поділяють масообмінні процеси?*

1. *Масообмінні процеси* характеризуються переходом однієї або кількох речовин з однієї фази у іншу.

Загальні ознаки масообмінних процесів:

1. Масообмін у гомогенних та гетерогенних системах призводить до розділення цих систем.

2. В будь-якому масообмінному процесі беруть участь як мінімум дві фази: рідка і парова, рідка і газова, тверда і парова/газова, тверда і рідка, дві рідкі.

3. Перехід однієї фази в іншу здійснюється за рахунок дифузії, у зв'язку з чим масообмінні процеси називають дифузійними.

4. Рушійною силою процесу є різниця концентрації дифузного компоненту. Процес протікає у напрямку фази, яка має меншу концентрацію компонента.

5. Перенесення речовини з однієї фази в іншу відбувається через межу розділення фаз, на якій стан фаз є рівноважним.

6. Перехід речовини з однієї фази в іншу завертається по досягненні врівноваженого стану. Обмін молекул через межу розділу фаз при цьому не припиняється, але концентрації компонентів в обох фазах залишаються незмінними і відповідними врівноваженому стану.

7. Масообмінні процеси є зворотними. Це означає, що напрямок процесу, що визначається законами фазової рівноваги, залежить від фактичної концентрації компонентів в обох фазах та від зовнішніх умов (тиску, температури).

2. Основні масообмінні процеси.

1. *Абсорбція* - поглинання пари або газу рідиною.

2. *Адсорбція* - процес поглинання поверхнею твердого тіла чи іншого компонента із

газу або рідини.

3. Екстракція - вибіркоче вилучення речовини (екстрагування) із рідин або твердого пористого тіла рідиною.

4. Ректифікація - розділення гомогенних рідких сумішей шляхом багаторазового взаємного обміну компонентами рідкої та парової фаз.

5. Сушка - видалення вологи із твердих, пластичних та рідких матеріалів шляхом її випаровування.

6. Кристалізація - виділення твердої фази з розчинів.

7. Розчинення - перехід твердої фази до рідкої,

В громадському харчуванні частину масообмінних процесів проводять з метою приготування тих чи інших продуктів. Такими процесами є: розчинення, кристалізація, сушка, екстракція і в окремих випадках ректифікація. Інші масообмінні процеси є супутніми. Сорбційні процеси: варіння, смаження.

Кристалізація є супутнім процесом, пов'язаним з охолодженням і заморожуванням кулінарних виробів.

3. Сутність масообмінних (дифузійних) процесів полягає у самодовільному вирівнюванні та концентрації компонентів, які є в системі. Якщо із судини, що містить в різних камерах розчин і воду, вийняти перетинку, розчинена речовина буде поступово розповсюджуватися по всьому об'єму судини і з часом її концентрація стане однаково рівноважною у всіх її частинах. Це приклад молекулярної дифузії, яка зумовлена тепловим безладним рухом молекул фази та середовища.

Сорбційні процеси. Процес адсорбції. Процес десорбції

План:

1. Процес абсорбції.
2. Процес адсорбції.
3. Процес десорбції.

Література:

Туркота Т. А. «Процессы и аппараты», Астон, Тернополь, 2001. - стор. 98 – 100.

Питання для самоконтролю:

1. Що таке абсорбція і де вона застосовується?
2. Сутність адсорбції та сфера застосування.
3. Призначення процесів десорбції.

1. **Абсорбцією** називається процес поглинання газів або пари із газових або парогазових сумішей рідкими поглиначами. Поглиначі у цьому випадку називаються *абсорбентами*, газ, який поглинається – *абсорбтивом*. При фізичній абсорбції між абсорбентом та абсорбтивом не відбувається хімічних взаємодій.

Абсорбційні процеси супроводжуються тепловими процесами. При цьому в більшості з них спостерігається виділення тепла.

В багатьох галузях промисловості процеси абсорбції широко застосовують для вилучення цінних компонентів із газових сумішей, а також для очищення газових систем від шкідливих домішок.

В громадському харчуванні адсорбцію застосовують для насичення різноманітних соків, напоїв, води – вуглецем.

2. **Адсорбція** - це процес поглинання одного або кількох компонентів із газової, парової суміші або розчину поверхнею твердої речовини. Тверда речовина, яка поглинає який-небудь компонент, називається *адсорбентом*. Речовина, яка поглинається, називається – *адсорбтивом*.

Можливі два види адсорбції: фізична та хімічна (хемосорбція).

Сутність фізичної адсорбції полягає у взаємному притягуванні молекул адсорбенту та адсорбтива, без хімічної взаємодії між ними.

При хемосорбції між адсорбентом і адсорбтивом відбувається хімічна реакція. Фізична адсорбція зворотна, хімічна не завжди буває зворотною.

При адсорбції водяної пари на поверхні адсорбенту може відбуватися її конденсація. Конденсат заповнює пори адсорбенту, у зв'язку з чим, адсорбцію в цьому випадку називають *капілярною конденсацією*. В харчовій промисловості та в

громадському харчуванні адсорбція застосовується для освітлювання різноманітних сиропів, соків, бульйонів.

В громадському харчуванні адсорбція протікає під час гідромеханічної та теплової обробки продуктів як супутній самодовільний процес.

Властивість круп адсорбувати вологу використовується на практиці. Попереднє набухання круп застосовується для прискорення процесу варки. Крім того, використання адсорбційних властивостей круп при їх замочуванні сприяє збереженню їх форми під час кулінарної обробки.

3. Процеси десорбції

Десорбція являє собою процес виділення розчинених газів із відпрацьованого абсорбенту. Він має своєю метою регенерувати відпрацьований абсорбент для подальшого багаторазового використання і виділити абсорбовані газові компоненти.

Десорбцію проводять:

- відгоном в струмі інертного газу або водяної пари;
- шляхом підводу тепла до абсорбенту;
- шляхом зниження тиску над абсорбентом.

Спосіб десорбції вибирається залежно від оброблюваної системи. Наприклад, після уловлювання ацетону з парогазової суміші водою виділення його здійснюється ректифікацією.

Після уловлювання ароматних вуглеводів (бензолу, толуолу, ксилолу) солярною олією з коксового газу для їхнього виділення з поглинача теж застосовують ректифікацію.

Десорбція здійснюється шляхом взаємодії зустрічних потоків абсорбенту, що регенерується, й агента, що десорбує. Перехід абсорбованих газів у середовище агента, що десорбує, можливий доти, доки їхній рівноважний тиск над абсорбентом більший, ніж у середовищі агента, що десорбує. Отже, десорбція є процесом, оберненим адсорбції.

Вони застосовуються для відновлення поглинаючих властивостей абсорбентів та адсорбентів з метою їх повторного використання, а також для вилучення із них абсорбтивів та адсорбтивів з метою їх подальшої переробки.

Процеси десорбції здійснюють кількома шляхами. Основними з них є наступні: нагрівання сорбентів (абсорбентів та адсорбентів), зниження загального тиску в системі, пропускання крізь сорбенти інертних газів або рідин, які витісняють сорбіти.

Для генерації сорбентів після хемосорбції використовують відповідні хімічні реагенти.

Процеси екстракції і ректифікації. Сушка. Кристалізація і розчинення

План:

1. *Сутність та призначення процесу екстракції.*
2. *Сутність процесу та види ректифікації.*
3. *Апарати для проведення дистиляції.*
4. *Сутність процесу сушки та його призначення.*
5. *Способи та види сушки.*
6. *Основні апарати для сушки продуктів.*
7. *Сутність процесу кристалізації.*
8. *Розчинення.*

Література:

Туркота Т. А. «Процессы и аппараты», Астон, Тернополь, 2001. - с. 101 – 105.

Питання для самоконтролю:

1. *Процес екстрагування.*
2. *Що таке ректифікація?*
3. *Сутність процесу дезодорації.*
4. *Які види і способи сушки застосовуються в харчовій промисловості та інших галузях народного господарства?*
5. *Основні апарати для сушки продуктів.*
6. *Що таке кристалізація?*
7. *Для чого застосовується розчинення?*

1. **Екстракція** – це видобування одного або кількох компонентів із розчинів або твердих тіл за допомогою вибіркового розчинювачів, які називаються екстрагентами.

Речовини, які вилучають із сировини (рослинної, тваринної) за допомогою екстрагента (розчинника), називаються **екстрактивними речовинами**. Їх умовно поділяють на діючі і супутні. До діючих речовин належать алкалоїди, глюкозиди, ефірні олії, вітаміни та інші речовини, від яких переважно залежить терапевтичний ефект. До супутніх речовин належать клітковина, протеїн, смоли, пектинові речовини, крохмаль та ін. Лікувальна дія екстрактивних речовин зумовлена не однією діючою речовиною сировини, а комплексом БАР, які посилюють, послаблюють або видозмінюють дію основної речовини.

Екстрагент (розчинник) вибирають залежно від механізму і технологічних особливостей процесу екстрагування.

Основні вимоги до екстрагенту:

- 1) мала розчинність у компоненті-носії вихідної суміші (у первинному розчиннику);
- 2) селективність, тобто здатність добувати з вихідної суміші або матеріалу тільки один компонент або групу компонентів.

Для промислового використання екстрагенту необхідно, щоб він додатково мав: високе значення константи розподілу K , що дозволяє знизити витрату розчинника на одиницю маси вихідної суміші (матеріалу); високе значення коефіцієнта дифузії D для того, щоб підвищити швидкість процесу і внаслідок цього зменшити розміри екстрактора; низьку температуру замерзання; антикорозійні властивості по відношенню до матеріалу апаратури; незаймистість або вузькі межі температури загорання; низьку теплоємність, високу леткість, низьку теплоту випаровування (для зниження витрат на регенерацію). При виборі екстрагентів слід також порівнювати їх густину, температуру кипіння, тиск насиченої пари, показник заломлення, розчинність у воді, токсичність, фармакологічну індиферентність тощо.

У хімічній і фармацевтичній промисловості найчастіше застосовують такі екстрагенти, як вода, етанол, бензол, тетрахлорид вуглецю, хлороформ, трихлоретилен, ацетон, диетиловий ефір, скраплені гази тощо. При екстрагуванні з рослинної сировини для покращання умов розділення часто використовують змішані розчинники.

Для підвищення ефективності підбирають такі умови її проведення (додавання електролітів або інших добавок, температура, тиск, рівень рН тощо), при яких зменшується вплив побічних реакцій, напр. дисоціації, асоціації тощо. При екстракції з твердої сировини рослинного або тваринного походження швидкість процесу підвищують у кілька разів дією ультразвуку на суспензію, яка утворюється після додавання відповідного розчинника до подрібненої сировини. Для інтенсифікації процесу екстракції в умовах хімічного та фармацевтичного виробництва широко застосовують екстрактори, дія яких базується на принципах протитечії та перемішування рідин. При промисловому розділенні проводять або у каскаді апаратів типу змішувач-відстійник, або у протитечійних екстракційних колонах. Перевагою змішувача-відстійника є швидке відновлення режиму в каскаді після припинення процесу, простота експлуатації тощо. Недоліки — велика кількість механічного й пневматичного устаткування, повільність досягнення рівноваги тощо.

При екстракції з твердого тіла існують дві фази: рідка та тверда. При екстракції рідини обидві фази рідкі.

Екстракція з твердих тіл має велике значення у виробництві цукру, рослинної олії, вітамінів та інше. Екстракція з рідин застосовується для виробництва молочної кислоти та інших харчових кислот із ферментованих розчинів.

Процеси екстракції широко використовуються в громадському харчуванні. Варіння та смаження продуктів, як правило, завжди супроводжується екстрагуванням тих або інших речовин із продукту в воду або жир. Процеси екстракції відбуваються під час приготування багатьох напоїв.

Приготування чаю та кави – це типовий процес екстрагування із твердих речовин (водою) компонентів, зумовлюючих смак та запах цих напоїв.

В громадському харчуванні процеси екстракції використовують для одержання концентрованих розчинів речовин, які екстрагуються.

Якщо для приготування їжі використовується спрямований процес екстракції, то його необхідно здійснювати при відповідних режимах. До таких процесів належать приготування бульйонів на м'ясній та рибній основі, чаю, кави.

Процес екстрагування має велике значення при використанні різноманітних пряних речовин, які додаються при варінні та смаженні м'ясних, рибних, овочевих продуктів, при приготуванні соусів та приправ. Смакові та ароматичні речовини із пряностей екстрагуються в бульйон або відвар.

В результаті процесу екстрагування відбувається забарвлення води під час варіння різних овочів, фруктів та ягід.

Під час приготування їжі шляхом варіння або смаження відбувається самодовільне екстрагування цінних компонентів. Щоб звести його до мінімуму, необхідно вірно підібрати технологічні режими кулінарної обробки продуктів.

2. Ректифікацію часто називають перегонном, дистиляцією. Вона являє собою процес, при якому відбувається випаровування летючого компонента з подальшою конденсацією його пари. Отже, перегін ґрунтується на різній летючості компонентів суміші при одній і тій же температурі. Летючість компонента інколи називається фугітивністю.

Конденсат летючого компонента називають дистилятом або ректифікатом, а компоненти, що залишились після перегону – залишком.

Існують два види перегону: простий перегін (дистиляція) і ректифікація.

Простий перегін – це процес одноразового часткового випарювання рідкої суміші і конденсації пари, що утворилася.

Ректифікація – це процес розділення багатоконпонентних гомогенних сумішей летючих рідин шляхом багаторазового випарювання і конденсації.

Цей процес заснований на різній летючості компонентів, що складають суміш, тобто на різниці в температурах кипіння компонентів при однаковому тиску. Процес ректифікації здійснюють у колонах, що представляють собою вертикальні циліндричні апарати, з контактними пристроями. Найбільшого поширення в промисловості одержали ректифікаційні колони, в яких в якості контактних пристроїв використовуються колпачкові, сітчасті і провальні тарілки. У ректифікаційній колоні назустріч один одному проходять неврівноважені за складом потоки пари і рідини.

Пар в колоні йде знизу вгору, а рідина стікає зверху вниз. На кожній тарілці колони пар і рідина вступають в контакт. Оскільки між рідиною і паром відсутня рівновага, то на тарілці між ними відбувається обмін компонентами (масообмін), в результаті якого пар збагачується більш летючим (низькокиплячим) компонентом, а рідина - менш летючим (високою). У ректифікаційних колонах масообмін між рідиною і паром здійснюється через поверхню контакту парової та рідкої фаз. Концентрації одержуваних продуктів поділу залежать від числа тарілок в колоні і від режиму її роботи.

Ректифікація широко застосовується у спиртовій промисловості та у виробництві ефірних масел.

3. В харчовій промисловості та громадському харчуванні знайшли застосування **дезодоратори** – апарати для перегону призначені для очищення (дезодорації) рослинних олій та тваринних жирів. В них здійснюють перегін водяною паром. Сутність процесу дезодорації полягає у тому, що в жир барботує пара, яка виводить разом з собою небажані компоненти. Далі пара разом з газоподібними альдегідами та кетонами спрямовується в конденсатор, де відбувається їх конденсація. Відгінний компонент (одор) потрапляє до збірника.

4. Сушка – це теплообмінний процес, призначений для зневоднення різноманітних матеріалів та продуктів. Він здійснюється за рахунок підведення теплоти до продукту, який сушать. При цьому відбувається випаровування вологи з продукту. В харчовій промисловості та громадському харчуванні сушать тверді, пастоподібні та рідкі продукти. Сушать зерно, овочі, фрукти, хліб, м'ясо, соки, молоко, яйця та інші продукти.

5. Сушку, яка застосовується в харчовій промисловості можна поділити на два основні види: природна та штучна сушка.

Природна здійснюється у атмосфері навколишнього повітря без додаткового підведення теплоти.

Штучна сушка здійснюється у спеціальних сушильних установках, які забезпечують інтенсивне видалення вологи із продуктів.

Штучна сушка по способу підведення теплоти поділяється на конвективну, контактну (кондуктивну), радіаційну, діелектричну, сублімаційну.

Конвективна – здійснюється за рахунок взаємодії продукту з сушильним агентом (повітря, перегріта пара, топ очні гази).

Контактна – теплота передається продукту від теплоносія через стінку, яка їх розділяє.

Радіаційна – здійснюється за рахунок теплоти, що передається за рахунок інфрачервоного випромінювання

Діелектрична – продукт нагрівається у полі струмів високої і надвисокої частот.

Сублімаційна – відбувається в умовах вакууму. При цьому продукт знаходиться у

замороженому стані.

6. На підприємствах харчової промисловості та громадського харчування широке застосування знайшли конвективні та контактні сушилки.

Конвективні сушили бувають безперервної та періодичної дії.

Сушили для твердих продуктів бувають: камерні, стрічкові, барабанні.

Для сушки рідких та пастоподібних продуктів застосовують конвективні сушили розпилювального типу.

Контактні сушилки застосовують для сушки твердих продуктів (сушила вакуум-шафового типу), рідких та пастоподібних продуктів (сушила вальцового типу).

7. Кристалізація – це процес виділення твердої фази у вигляді кристалів із розчинів та розплавів.

Кристалізацію проводять у водних розчинах шляхом зниження розчинності речовини, що кристалізується. Для цього знижують температуру розчину, або видаляють із нього розчинювач. Розчин, який залишається після виділення з нього кристалів, називають маточним.

Процеси кристалізації застосовуються при виробництві цукру, солі, молочного цукру.

8. Процес розчинення в багатьох випадках є супутнім під час проведення інших масообмінних та теплових процесів. Він має місце під час адсорбції, абсорбції, ректифікації, варінні та смаженні, екстракції.

Основну роль розчинення виконує при приготуванні продуктів на основі сухої сировини (приготування бульйонів, морозива, киселів, мусів із сухих напівфабрикатів). Також розчинення застосовується для приготування цукрових сиропів, розсолів.

Приготування багатьох кулінарних виробів із концентратів також пов'язане з розчиненням окремих компонентів, які входять до них.

Лабораторна робота № 1

Тема: Будова та принцип дії абсорбера

Мета:

- засвоєння знань про будову та принцип дії абсорбера;
- формування вмінь здійснювати обрахунки по визначенню питомої витрати сорбенту (води) на одиницю маси речовини.

Теоретичні відомості

Сорбцією називають процес поглинання будь-якою рідиною, поверхнею твердого тіла або поверхнею поділу фаз газів, парів чи розчинених речовин із газових або рідких сумішей. Речовини-поглиначі називають сорбентами; речовини, що поглинаються, - сорбтивами. Характерна особливість сорбентів - їх селективність, тобто здатність вибірково поглинати тільки певні компоненти, що дає змогу добором сорбентів очищати різноманітні суміші або вловлювати з них потрібні речовини.

У харчових виробництвах використовують такі сорбційні процеси.

Абсорбція - процес поглинання певного компонента (чи групи близьких за властивістю компонентів) газової або парової суміші всім об'ємом рідкого поглинача. При газорідній абсорбції обидві фази рухомі й за певних гідродинамічних умов руху обох фаз, а також при додатковому впливі температурних і концентраційних градієнтів на поверхні поділу можливий розвиток міжфазної турбулентності, що прискорює перенесення речовини.

Адсорбція - це поглинання певного компонента із газової суміші або розчину поверхнею твердого тіла - адсорбенту. При адсорбції із суміші двох або більше компонентів між ними виникає конкуренція за місце в сорбенті, внаслідок якої молекули із сильнішим силовим полем витісняють молекули із слабкішим полем і займають їхні місця.

Іонний обмін - це поглинання певних іонів із розчинів електролітів в обмін на однойменні іони, що містяться в поверхневому шарі твердого сорбенту - іоніту. Процеси іонного обміну можна назвати іоносорбцією.

В адсорбційному та іонообмінному процесах бере участь тверда фаза, що

поглинає речовину тільки поверхневим шаром. Велика площа поверхні адсорбентів створюється за рахунок пористості.

Якщо при сорбції не проходять хімічні реакції між сорбентом і сорбтивом, то перенесення речовини з однієї фази в другу відбувається доти, доки концентрація компонента, що переноситься, у першій фазі залишається вищою за рівноважне значення, яке відповідає його концентрації в другій фазі. Змінюючи параметри системи, можна досягнути такого стану, при якому процес піде у зворотному напрямку, тобто здійснити виділення раніше ввібраної речовини (десорбцію).

Десорбція - процес виділення ввібраної речовини із сорбента, тобто процес, протилежний сорбції. У техніці десорбцією називають процеси, протилежні абсорбції та адсорбції. Відновлення абсорбентів виділенням увібраної речовини називають регенерацією.

Використовуючи сорбційно-десорбційні цикли, тобто виконуючи послідовно процеси сорбції, десорбції, потім знову сорбції і т.д., досягають багаторазового використання сорбентів і зниження витрат на їх виробництво. Абсорбційно- та адсорбційно-десорбційні цикли, як правило, не є ізотермічними і здійснюються завдяки зміні температури системи, а іноді — її тиску. Іоно-сорбційно-регенераційні цикли досить часто бувають ізотермічними й здійснюються внаслідок змінення рН (кислотно-лужних властивостей) середовища.

Хемосорбція — сорбційний процес, при якому поглинання речовини супроводжується хімічною реакцією. Цей процес незворотний, і поглинач не може бути відновленим. Іноді хімічні зв'язки можуть бути слабкими, а хімічні сполуки — неміцними, і встановити чітку відмінність між хімічною і фізичною сорбцією вдається з великими труднощами.

Із класичної термодинаміки відомо, що оптимальними щодо енергетичних витрат і зменшення забруднення навколишнього середовища відходами виробництва є зворотні процеси. Тому потрібно, якщо є така змога, утримуватись від використання хемосорбційних процесів і замінювати їх зворотними.

Найбільш економними є абсорбційно-десорбційні процеси. Процеси адсорбції й іонообміну потребують збільшення витрат і проводяться тоді, коли питома

кількість речовин, що поглинаються, порівняно невелика. Хемосорбція належить до найдорожчих процесів і використовується переважно тоді, коли виділити цільовий компонент іншими способами не вдається (наприклад, якщо треба виділити цінний метал з розчину, його можна спочатку «поглинути» іоносорбентом, а потім спаленням сорбенту виділити цей метал).

Процеси сорбції широко застосовують у харчових виробництвах. Прикладами промислового використання абсорбції є процес уловлювання водою спиртової пари із газів бродіння у спиртовому виробництві й виноробстві, насичення діоксидом вуглецю води, пива та інших напоїв, збагачення киснем живильних середовищ для вирощування дріжджів і мікроорганізмів, приготування сірчистої кислоти завдяки поглинанню сірчистого газу водою в крохмальному виробництві.

Прикладами десорбції можуть бути деаерація води, що живить парові котли, виділення аміаку із конденсатів випарних установок цукрового виробництва, дезодорація в олієжировому виробництві, яка полягає у видаленні з харчових жирів і олій летких речовин, що надають їм небажаного запаху і присмаку.

Явище адсорбції використовують у процесах очищення дифузійного соку і сиропу в цукробуряковому виробництві, очищення (просвітлення) і стабілізації вин, просвітлення соків у консервному виробництві, рафінування рослинних олій, очищення спирту і водно-спиртових сумішей у спиртовому і лікєро-горілчаному виробництві.

Складні сорбційні процеси пов'язані з формуванням смаку і підвищенням стійкості під час зберігання продуктів. Ці процеси відбуваються при копченні м'ясних і рибних продуктів, замішуванні тіста і випіканні хліба, приготуванні напоїв і консервів.

Процеси іонообміну, як правило, організовують у замкнених циклах. Це явище застосовують, щоб пом'якшити воду, яка призначена на виготовлення безалкогольних і алкогольних напоїв, та очистити виноматеріали, оскільки смакові якості цих продуктів поліпшуються в разі зменшення в них кількості іонів магнію, міді, заліза тощо. У цукровій промисловості так очищують соки і сиропи, в молочній промисловості — молоко від іонів кальцію, після чого його можна

застосовувати для годування грудних дітей.

Хемосорбцію використовують, щоб очистити цукровий сік і сиропи від білкових компонентів і барвних речовин. Під час пропускання, діоксиду вуглецю крізь оброблений вапняним молоком цукровий сік відбувається хемосорбція CO₂ з утворенням нерозчинного вуглекислого кальцію, на поверхні частинок, якого адсорбується частина нецукрів із розчину. Весь цей процес у комплексі називають **сатурацією**.

Слід зауважити, що практично всі харчові продукти більшою чи меншою мірою мають сорбційні властивості й схильні вступати в обмінні процеси з навколишнім середовищем, внаслідок чого змінюються їхні початкові властивості, з'являються небажані запахи і присмаки. Щоб зменшити вплив таких явищ, харчові продукти герметично упаковують і зберігають за регламентованих умов окремо від речовин із стійким запахом.

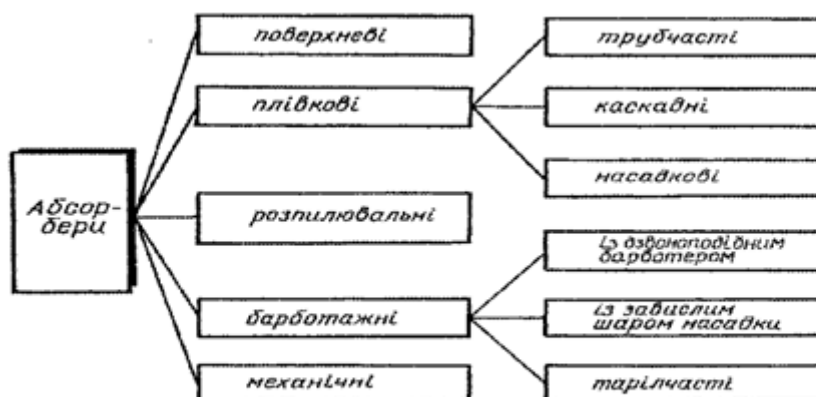
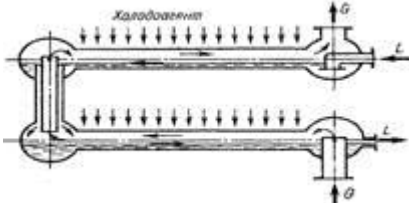
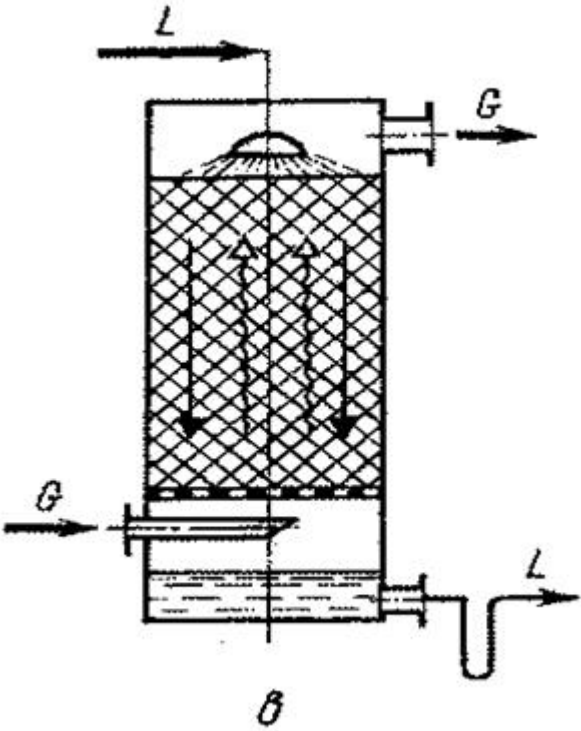
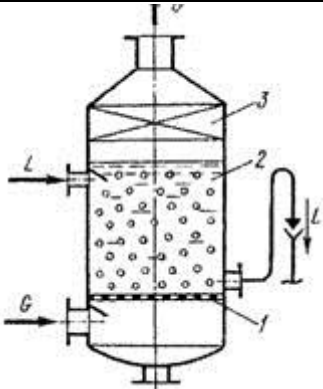
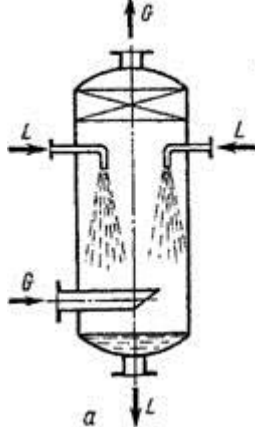


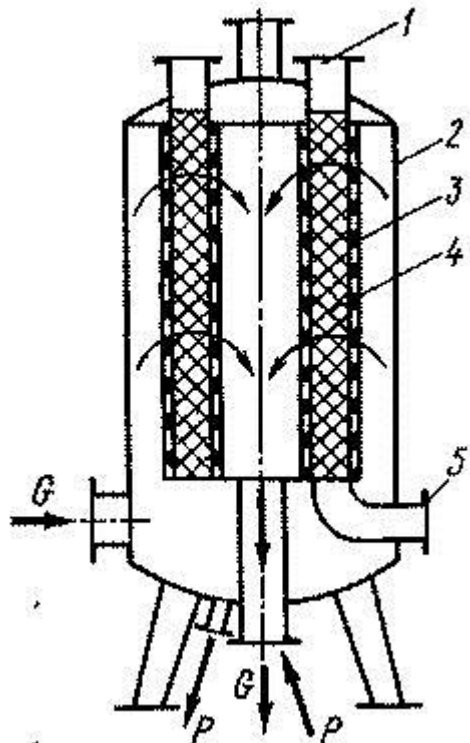
Рисунок 1. Класифікація абсорберів

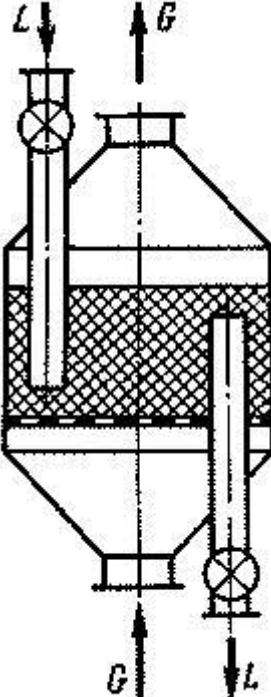
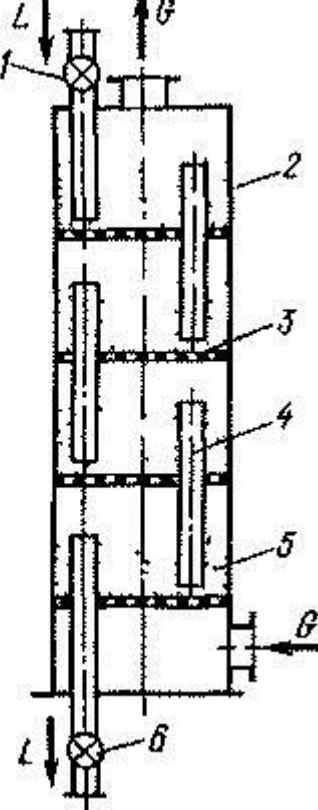
Таблиця 2.

№	Найменування	Рисунок
Абсорбери		
1	Поверхневий	
2	Плівковий	
3	Барботажний	

4	Розпилювальний	
---	----------------	--

Адсорбери

5	Кінцевий	
---	----------	---

<p>6</p>	<p>Безперервної дії з псевдорозріджувальним шаром шаром</p>	
<p>7</p>	<p>Тарілчастий</p>	

Хід роботи

Користуючись методом обчислення технічних характеристик насадкового абсорбера, розрахувати параметри апарата.

Розрахунок

1. Об'ємна витрата повітря

$$G_{ia} = \frac{G_i}{\rho_a}, \text{ кг/с} \quad (1)$$

де G_i – масова витрата повітря;

ρ_a – густина повітря (залежить від температури).

2. Внутрішній діаметр абсорбера

$$d = 1.128 * \sqrt{\frac{G_{ia}}{\omega \varepsilon}}, \text{ м} \quad (2)$$

де ω і ε – вільний об'єм та швидкість газу.

3. Витрата сорбенту (води) в процесі

$$L = \frac{G_i (y_i - y_{\delta})}{x_{\delta} - x_i}, \text{ кг/с} \quad (3)$$

де $y_i, y_{\delta}, x_{\delta}, x_i$ – початкова і кінцева концентрації SO₂ в повітрі та у воді.

4. Питома витрата сорбенту (води) на одиницю маси

$$l = \frac{L}{G_i} \quad (4)$$

5. Коефіцієнт розподілу

$$m = \frac{y_i^* - y_{\delta}^*}{x_{\delta} - x_i},$$

(5)

де y_i^*, y_{ϵ}^* – значення врівноважених концентрацій SO₂ в повітрі для значень концентрацій у воді.

6. Кількість ступенів зміни концентрації

$$n = \frac{1}{1 - \frac{m}{l}} \ln \frac{y_i - y_i^*}{y_{\epsilon} - y_{\epsilon}^*}$$

(6)

Контрольні питання

1. Принцип дії та будова плівкового абсорбера.
2. Принцип дії та будова тарілчастого адсорбера.
3. Принцип дії та будова адсорберів періодичної дії.
4. Класифікація барботажних абсорберів.
5. Апарати, що забезпечують процес сатурації.
6. Принцип дії та будова розпилювальних та механічних абсорберів.

Лабораторна робота № 2

Тема: Будова та принцип дії дискового преса сумішей

Мета: Ознайомитись з будовою та принципом дії дискового преса

Теоретичні відомості

Сутність та призначення пресування

Пресуванням зветься процес обробки матеріалів зовнішнім тиском, під дією якого відбувається зміна їх властивостей. Пресування використовується як для створення однорідних систем, так і для їх розділення. Розрізняють такі види пресування: відтискання, формування (штамбування), власне пресування (брикетування), екструзія.

Відтискання – це процес відділення рідини від вологомістких продуктів. Використовується для відділення рідин як більш цінного компонента (отримання соків), так і менш цінного компонента (відділення сироватки від сиру).

Формування (штамбування) – це процес надання продукту певної геометричної форми.

Власне пресування (брикетування) - це процес, що призначений для ущільнення сипких матеріалів або яких-небудь розрізнених частинок у щільні агрегати за допомогою зв'язуючих рідин та відповідного тиску.

Екструзія – це процес протискання матеріалу крізь профілюючі головки за відповідних температур і тиску з наданням продукту необхідної форми. Отримані при цьому продукти мають підвищені поживні властивості, меншу густину, більшу гігроскопічність і крихкість.

На ефективність процесу пресування впливають різні фактори:

1. Величина тиску. Зі збільшенням тиску швидкість процесу підвищується. Однак значне підвищення тиску може призвести до перевитрат енергії і погіршення якості продукту (наприклад, під час відтискання плодів у сік можуть потрапляти частинки твердої фракції).

2. Властивості і склад матеріалу. При пресуванні міцних легкопористих продуктів ефективність пресування зменшується.

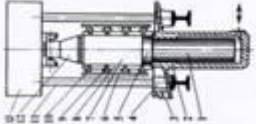
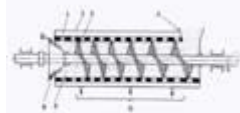
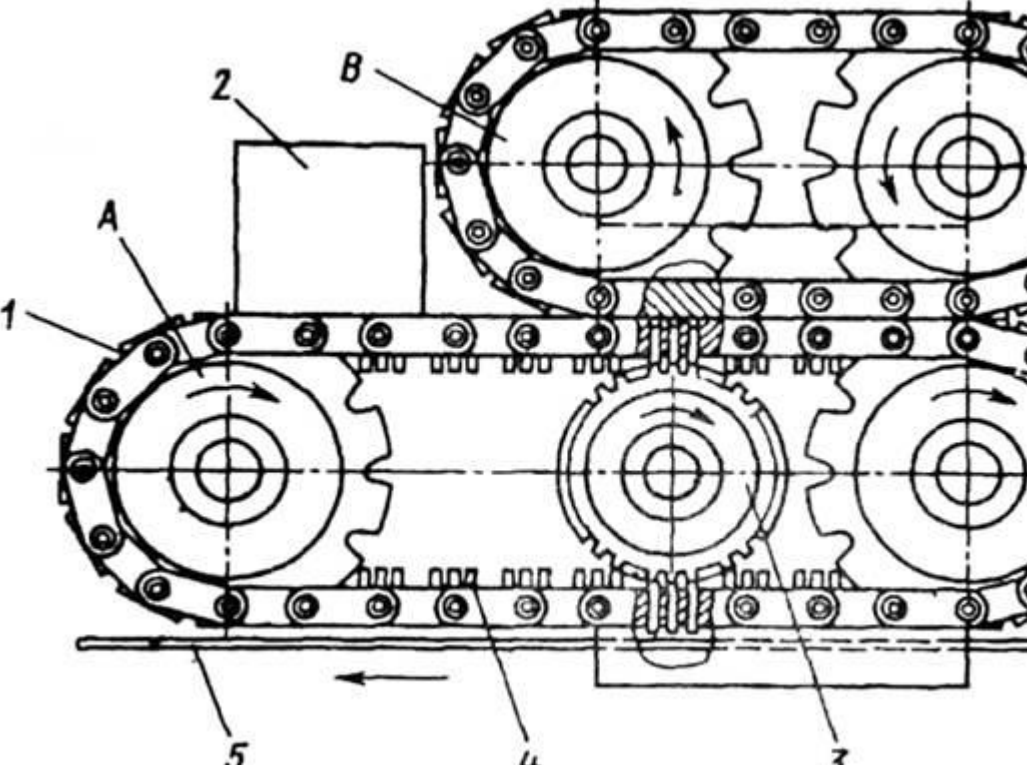
3. Розміри матеріалу. Обернено пропорційний вплив на ефективність пресування чинить розмір частинок матеріалу. Тому при пресуванні рекомендується попереднє подрібнення матеріалу.

4. Тривалість процесу пресування. Ефективність пресування прямо пропорційно залежить від тривалості процесу.

5. Термічні умови проведення процесу. У більшості випадків (наприклад, при відтисканні соків) нагрівання підвищує ефективність процесу пресування.

6. Товщина шару продукту. Зі збільшенням товщини шару продукту при пресуванні ефективність пресування значно зменшується.

Таблиця 1.

№	Найменування	Рисунок
1	Гідравлічний прес	
2	Шнековий прес	
3	Конвеєрний прес	

4	Барабанний прес	
5	Дисковий прес	

Хід роботи

1. У робочому середовищі програмно-методичного комплексу вибрати тему «№6 – Дисковий прес»;
2. При появленні діалогового вікна «Особисті дані» вказати номери групи і варіанта;
3. Щоб отримати вхідні дані для розрахунків, потрібно вибрати візуальну вкладку «Вихідні дані».
4. Користуючись методом обчислення технічних характеристик преса, розрахувати параметри апарата і повідомити їх значення викладачу.

Розрахунок преса для цукру-рафінаду

Брикетування рафінадної кашки здійснюють на рафінадних пресах, в яких рафінадна кашка ущільнюється до отримання рафінадного брикету. Крім того, в цих пресах здійснюються допоміжні операції: наповнення матриць кашкою; видалення

отриманих брикетів з преса; очищення робочих поверхонь від цукру.

Згідно з загальною класифікацією виробничих машин-автоматів рафінадні преси відносяться до багатопозиційних машин штучних виробів і можуть бути розділені на класи:

I – преси з періодичним переміщенням продукту в процесі його обробки (преси періодичної дії);

II – преси безперервного переміщення продукту в процесі його обробки (преси безперервної дії).

До I класу відносяться чотирьохпозиційні дискові та карусельні преси, головним елементом яких є диск матриці, який виконує періодичний обертальний рух навколо вертикальної осі. До цього класу можна також віднести преси з горизонтальним барабаном, який обертається і несе матриці.

До II класу відносяться преси з безперервним рухом матриць, транспортуючий орган яких виконаний у вигляді ротора, що безперервно обертається біля вертикальної чи горизонтальної осі. Існують також преси конвеєрного типу.

В пресах обох класів продукт ущільнюється механічним стиском; вібрацією; стисненням повітрям (вибуховим методом); комбінованим методом.

За кількістю поверхонь, які одночасно знаходяться під дією пуансонів, преси поділяють на два типи: одностороннього і двостороннього стиску. В цих пресах можна здійснювати стиск до певного кінцевого тиску, чи до певного кінцевого об'єму (висоти) брикету.

За видом випущеної продукції преси можуть бути розділені на такі, що виробляють рафінад у вигляді брусків, які після висушування піддаються розколу на окремі кусочки, і такі, що безпосередньо виготовлюють рафінад окремими брусочками.

Основні розрахункові залежності

Головними параметрами процесу брикетування цукру-рафінаду є навантаження на головні органи рафінадних пресів: тиск на пуансон r і r_i — тиск, який передається зі сторони брикету на опорну плиту; сила тертя брикету об стінки матриці і переміщення пуансона при пресуванні.

Вихідними даними для розрахунку цих параметрів є маса m і геометричні розміри готового рафінадного брикету, а також вологість ω температура t , °C кашки, яка надходить на стиснення.

Рафінадна кашка являє собою трифазну систему, яка складається з твердої, рідкої і газоподібної фази. При ущільненні кашки в матриці преса повітря, яке заповнює міжкристальний простір, вільно виходить в атмосферу крізь зазори між матрицею і пуансоном, матрицею та плитою противотиску. Виходячи з того, що

об'єм рідкої фази не перевищує 5 % загального об'єму брикету, можна припустити, що вирішальний вплив на процес стиснення робить кількість стисненої твердої фази. Маса твердої фази, яка бере участь у стисненні, менша від маси повністю висушеного рафінадного брикету на кількість сахарози, яка перейшла з розчину в тверду фазу при висушуванні.

Маса твердої фази:

$$m_{д.б} = m \left(1 - H_0 \frac{\omega}{100} \right), \text{ кг}, \quad (1)$$

де $m_{д.б}$ – маса твердої фази в кашці чи у вологому стисненому брикеті; m – маса повністю висушеного брикету, г; H_0 – коефіцієнт розчинення цукрози, його знаходять із таблиці у випадуючому вікні; ω – вологість продукту, %.

Знаючи масу твердої фази, визначаємо середньоінтегральне по висоті значення коефіцієнта стиснення:

$$\beta_{\text{ср}} = \frac{\gamma_{\text{в}} S}{m_{д.б}} H, \quad (2)$$

де $\gamma_{\text{в}}$ – щільність пористого матеріалу $\gamma_{\text{в}} = 1588 \text{ кг/м}^3$;

S – площа поперечного перерізу брикету;

H – висота брикету.

Коефіцієнт стиснення в крайніх шарах брикету для кінцевого моменту брикетування

$$\beta_{\text{в}} = \sqrt{\beta_{\text{ср}}^2 - \frac{k}{2} M}; \quad (3)$$

$$\beta_{\text{т}} = \sqrt{\beta_{\text{ср}}^2 + \frac{k}{2} M}, \quad (4)$$

де k – постійний коефіцієнт. $k = 0.15$;

M – коефіцієнт форми, визначається за формулою:

$$M = H * L / S; \quad (5)$$

де L – периметр поперечного перерізу брикету.

Тиск на пуансон та опорну плиту визначається за наступними формулами:

$$P_{\text{в}} = e^{1.5 - 1.22(\beta_{\text{в}} - 1)}, \text{ Па}, \quad (6)$$

$$P_i = e^{1.5-1.22 \times (P_i - 1)}, \text{ Па.} \quad (7)$$

Сила тиску на пуансон:

$$P_b = P_i S, \text{ Па.} \quad (8)$$

Сила тиску на опорну плиту:

$$P_i = P_i S, \text{ Па.} \quad (9)$$

Сила тертя брикету об стінки матриці:

$$F_{\text{дд}} = P_b - P_i, \text{ Н.} \quad (10)$$

Глибина наповнення матриці:

$$h_0 = \frac{m_{\text{д.б}}}{\gamma_{\text{ок}} S}, \text{ м,} \quad (11)$$

де $\gamma_{\text{ок}}$ – вихідна щільність твердої фази кашки, $\gamma_{\text{д}} = 0,8 \text{ т/м}^3$.

Переміщення пуансона:

$$l = h_0 - H, \text{ м} \quad (12)$$

Продуктивність преса:

$$Q = m \cdot n \cdot 10^{-6}. \quad (13)$$

Контрольні запитання

1. Основні види пресування.
2. Фактори впливу на ефективність процесу пресування.
3. Основні види обладнання для пресування.
4. Будова та принцип дії дискового преса.

Лабораторна робота № 3

Тема: Будова та принцип дії двошнекового дифузійного апарата

Мета: Ознайомитись з будовою та принципом дії двошнекового дифузійного апарата.

Теоретичні відомості

Екстрагуванням називають процес добування із твердих тіл або рідких сумішей одного чи кількох компонентів за допомогою розчинника з вибірковою розчинністю. Процес відбувається в апаратах, які називають екстракторами.

В екстрактори подають сировину, з якої добувають цільовий компонент, і розчинник (екстрагент). З екстракторів періодично чи безперервно відводять екстраговану речовину (екстракт).

Технологічні процеси виготовлення багатьох видів харчової продукції пов'язані з переробкою сировини рослинного походження. Вона має капілярно-пористу структуру, сформовану клітинами різної будови, у вакуолях яких міститься цільовий компонент. У розчиненому вигляді він є в цукрових буряках, плодах і ягодах, у твердому вигляді — у висушених плодах, ягодах, травах, листі тощо.

У різних галузях харчової промисловості екстрагентом є вода, спирт, бензин, бензол, дихлоретан тощо. Щоб одержати чисті цільові компоненти, екстракти, добуті за допомогою різних екстрагентів, піддають додатковому очищенню від нехарчових домішок, інколи їх згущують.

Частинки рослинної сировини, з яких екстрагують цільовий компонент, умовно зараховують до твердих тіл. Залежно від стану сировини (суха, волога) процес екстрагування поділяють на різну кількість послідовних стадій. У спрощеному вигляді для екстрагування висушеної сировини існують такі стадії:

- а) проникнення розчинника в пори частинок сировини;
- б) розчинення цільового компонента;
- в) молекулярне перенесення розчиненої речовини до поверхні поділу фаз;
- г) перенесення екстрагованої речовини з поверхні частинок сировини в масу екстрагенту. При екстрагуванні цільових компонентів із сировини, в якій вони містяться в розчиненому стані, перших двох стадій немає.

Залежно від фазових станів сировини та екстрагенту процес поділяють на екстрагування в системах: а) тверде тіло — рідина; б) рідина — рідина.

Екстрагування в системі тверде тіло — рідина є одним з основних технологічних процесів при добуванні цукрози з буряків, олії з насіння соняшнику, бавовнику, сої, ефірної олії, при одержанні ферментів з культур плісневих грибів, у виробництві вин, пива, лікєро-горілчаних виробів, крохмалю, розчинної кави, чаю та різних плодових екстрактів.

Рідинну екстракцію застосовують у виробництвах спирту, вина, олії,

антибіотиків та інших харчових продуктів.

Фізичну суть процесу масопередачі в системі тверде тіло — рідина розглянемо на прикладі добування цукрози із бурякової стружки.

На рис.1 показано стружку у вигляді пластинки із зведеним радіусом

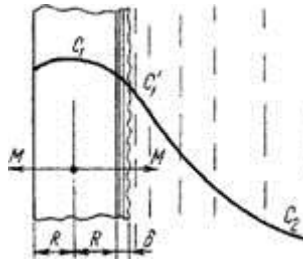


Рисунок 1. Схема перенесення маси

R та усередненою концентрацією цукрози C_1 . При зануренні стружки в рідину з концентрацією C_2 на її поверхні утворюється проміжна плівка розчину цукрози завтовшки δ з концентрацією $C'1$. Масопередача відбувається за наявності градієнта концентрацій, тобто коли $C_1 > C'1 > C_2$, і поділяється на дві стадії: молекулярну дифузію цукрози всередині твердого тіла до його поверхні і молекулярний та конвективний переходи цукрози з поверхні в рідину. Останній процес називають масовіддачею.

Перша стадія процесу описується законом молекулярної дифузії (закон Фіка), за яким кількість речовини, перенесеної внаслідок дифузії, пропорційна коефіцієнту дифузії $D_{\text{вн}}$, площі F , крізь яку відбувається дифузія (площа перпендикулярна до напрямку дифузійного потоку), тривалості процесу τ та градієнта концентрації $C_1 - C'1$ в напрямку дифузії і обернено пропорційна товщині, або зведеному радіусу K :

$$M = -\frac{D_{\text{вн}}}{R} F \tau (C_1 - C'1). \quad (1)$$

Коефіцієнт дифузії $D_{\text{вн}}$ показує кількість речовини, що дифундує крізь поверхню площею 1 м^2 протягом 1 год при одиничній різниці концентрацій на відстані 1 м. Знак мінус у правій частині рівняння показує, що молекулярна дифузія відбувається в напрямку зменшення концентрації.

$$[D_{\text{вн}}] = \left[\frac{MR}{F\tau C} \right] = \left[\frac{\text{кг} \cdot \text{м} \cdot \text{м}^3}{\text{м}^2 \cdot \text{с} \cdot \text{кг}} \right] = \left[\frac{\text{м}^2}{\text{с}} \right]. \quad (2)$$

Закон Фіка у вигляді рівняння був покладений П. М. Сіліним в основу теорії дифузійного вилучення цукрози з бурякової стружки. Проте слід наголосити, що оскільки закон Фіка характеризує тільки перехід маси крізь виділену площу і не враховує зміни поля концентрації, можливості його застосування для опису виробничих процесів обмежені.

Значення $D_{\text{вн}}$ для різних речовин беруть з довідників. Для цукрових буряків, наприклад, вони коливаються в межах $(0,6 \dots 0,9) \cdot 10^{-9} \text{ м}^2/\text{с}$.

Коефіцієнт дифузії змінюється зі зміненням агрегатного стану речовини. З підвищенням температури він збільшується, з підвищенням тиску і концентрації — зменшується.

За законом Ньютона друга стадія процесу — масовіддача з поверхні стружинки описується рівнянням:

$$M = \frac{D_{зв}}{\delta} F \tau (C'_1 - C_2), \quad (3)$$

де $D_{зв}$ — коефіцієнт зовнішньої дифузії; δ — товщина пристінного шару рідини з усередненою концентрацією C'_1 .

Таблиця 1.

№	Найменування	Рисунок
1	Двоколонний	
2	Похилого типу	
3	Шнековий горизонтальний	
Рідинні екстрактори		

4	Колонного типу	<p>Рис. XIV.31. Схеми екстракторів колонного типу</p>
5	Відстійник	<p>Рис. XIV.32. Схема відстійника</p>
6	Відцентрового типу	

Хід роботи

1. У робочому середовищі програмно-методичного комплексу вибрати тему «№3 – екстрактор»;
2. При появленні діалогового вікна «Особисті дані» вказати номери групи і варіанта;
3. Щоб отримати вхідні дані для розрахунків, потрібно вибрати візуальну вкладку «Вихідні дані».
4. Користуючись методом обчислення технічних характеристик сушарки, розрахувати параметри апарата і повідомити їх значення

викладачу.

Розрахунок

1. Площа сегмента

$$F = \frac{D_{\text{ш}}^2}{8} \left(\pi \cdot \frac{\alpha}{180} - \sin \alpha \right), \text{ м}^2 \quad (4)$$

де $D_{\text{ш}}$ – зовнішній діаметр шнеків,
 $\alpha = 90^\circ$ – центральний кут.

2. Коефіцієнт, який враховує збільшення площі перерізу потоку стружки за рахунок існуючого зазору між витками шнеків і корпусом

$$\eta = 0.5 \cdot \left(1 + \frac{D_{\text{к}}^2}{D_{\text{ш}}^2} \right) \quad (5)$$

де $D_{\text{к}}$ – діаметр корпуса.

3. Коефіцієнт перекриття витків шнеків

$$\psi = 1 - \frac{F}{6.785 \cdot (D_{\text{ш}}^2 - d^2)} \quad (6)$$

де d – діаметр трубовала

4. Площа поперечного перерізу апарата:

$$S_0 = 0.785(D_{\text{ш}}^2 - d^2) \cdot \phi \cdot \eta \cdot m, \text{ м}^2 \quad (7)$$

де $\phi = 0,96$ – коефіцієнт заповнення апарата
 $m = 2$ – кількість шнеків.

5. Загальний об'єм

$$V = S_0 \cdot L, \text{ м}^3 \quad (8)$$

де L – довжина шляху активного дифундування.

6. Конструктивний коефіцієнт

$$K = \frac{V - V_1}{V}, \quad (9)$$

де $V_1 = 7.4$ – загальний об'єм апарата

7. Продуктивність

$$G = \frac{24 * 60 * \pi (D_s^2 - d^2) * L * \psi * n * m * \varepsilon * K}{1000 * 4 * \tau} \quad (10)$$

, тон/год

де n – частота обертання шнеків,
 $\varepsilon = 1$ – експлуатаційний коефіцієнт.

Контрольні питання

1. Обладнання для екстрагування з твердого тіла.
2. Обладнання для рідинної екстракції.
3. Принцип дії та будова екстрактора відцентрового типу.
4. Класифікація апаратів рідинної екстракції.
5. Принцип дії та будова екстрактора похилого типу.

Лабораторна робота № 4

Тема: Обладнання для подрібнення

Мета: Ознайомитись з будовою та принципом дії дробарки.

Теоретичні відомості

Процес утворення в тілах нових поверхонь під дією внутрішніх напружень або зовнішніх сил називають руйнуванням. При частковому руйнуванні у твердому тілі виникають тріщини, які можуть змінити структурно-механічні характеристики тіла. Подрібнення матеріалу є штучним повним руйнуванням тіла, при якому воно розділяється на частини.

Руйнування під дією зовнішніх сил може відбуватися за наявності однієї з умов:

1. Локальне перенапруження поверхневих мікрооб'ємів у місцях прикладання навантажень.

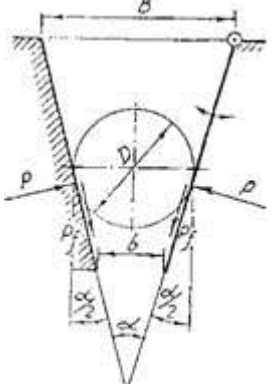
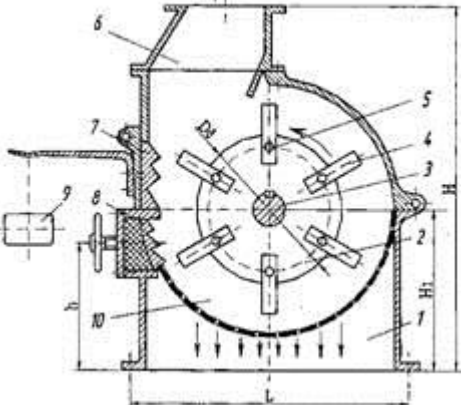
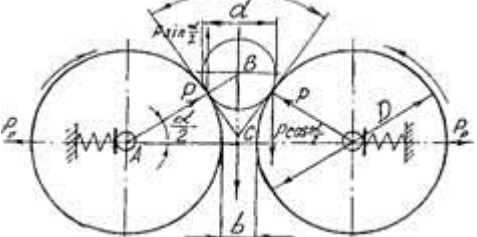
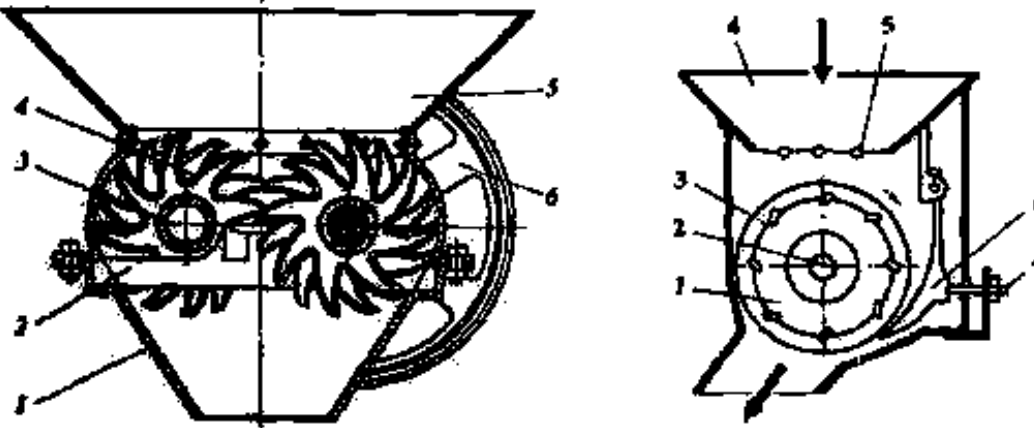
2. Наявність порожнин, неоднорідностей та інших дефектів у структурі тіла.

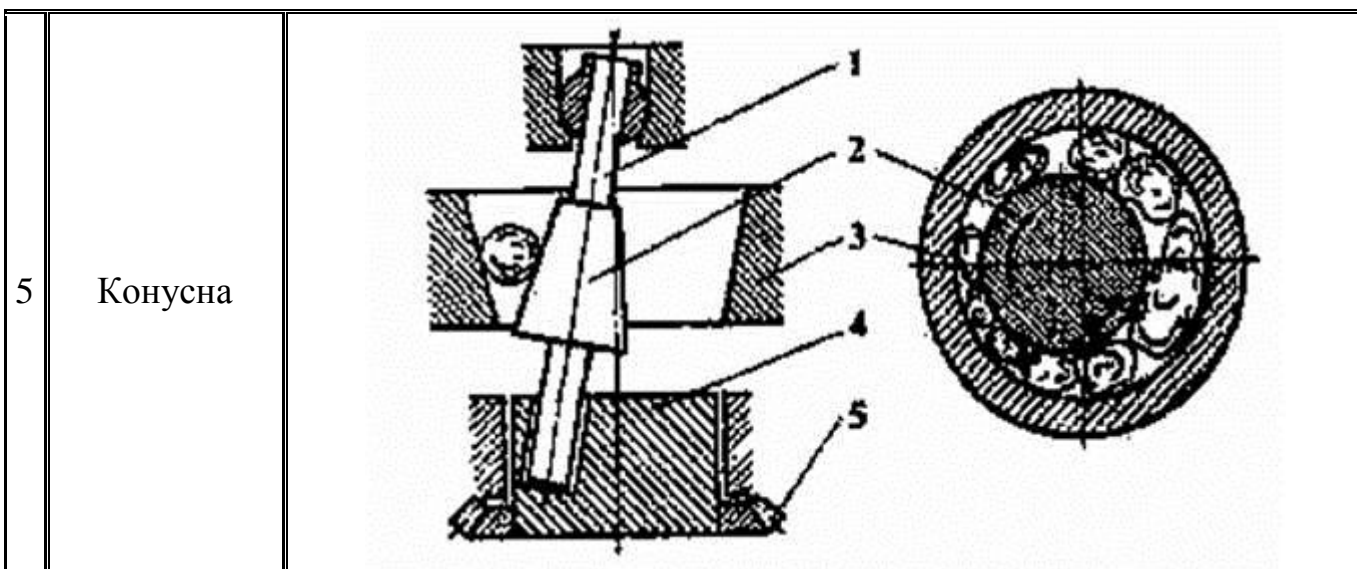
3. Розвиток у матеріалі значних пружних і пластичних деформацій. Механічні характеристики пружність, текучість, міцність, пластичність визначають поведінку твердого тіла при зовнішній дії. За умови, що навантаження перевищує межу пружності, матеріал піддається пластичній деформації, а при досягненні межі текучості починає текти. При досягненні межі міцності матеріал руйнується, причому зі зменшенням розміру тіла межа міцності зростає, тому що зменшується кількість дефектів у матеріалі.

У процесі дроблення відбуваються в основному крихке і пластичне руйнування. Для крихкого руйнування характерна незначна деформація матеріалу, причому після руйнування немає залишкових деформацій. Прикладена енергія витрачається на подолання сил взаємного зчеплення частинок тіла, тобто на утворення нової поверхні.

Під час руйнування пластичних матеріалів енергія витрачається як на розрив структурних зв'язків, так і на значні пластичні деформації. Причому енергія, що витрачається на деформацію, перетворюється в теплоту.

Руйнування крихких матеріалів потребує значно менших витрат енергії порівняно з пластичними. Оскільки крихкість і пластичність ряду матеріалів визначаються їхнім фізичним станом, з енергетичного погляду доцільно подрібнювати матеріал у крихкому стані.

№	Найменування	Рисунок
1	Щокова дробарка	
2	Молоткова дробарка	
3	Вальцова дробарка	
4	Ножова барабанна	



Молоткові дробарки застосовуються для отримання відносно дрібного і однорідного продукту без послідуочого застосування сортирувальних пристроїв. Вони ефективні при подрібненні крихких продуктів (зерно, кістки, сіль, цукор та ін).

Продукт у молоткових дробарках подрібнюється ударами молотків по частинах матеріалу, ударами частинок об корпус дробарки і під час перетирання частинок.

Найширше застосування отримали дробарки з вільнопідвішеними молотками.

В дробарці первинне руйнування продукту відбувається при зустрічі частинки з молотками. Це можливо при коловій швидкості молотків, мінімальне значення якої визначається виходячи з закону кількості руху і приймаючи початкову швидкість руху частинки перед зіткненням її з молотком рівною нулю.

При конструюванні молоткових дробарок з великими коловими швидкостями робочих органів необхідно врахувати інерційні сили, які виникають через невірноваженість ротора. Найбільш сильні удари відбуваються під час зустрічі частинок з кінцями молотків, коли вони займають найвище положення. Ці удари молотків передаються на всю дробарку і швидко виводять її з ладу.

Для зниження ударних дій на дробарку молотки повинні бути врівноважені на удар. Це досягається за умови відсутності або незначній ударній реакції в осі підвіски молотків.

Хід роботи

1. У робочому середовищі програмно-методичного комплексу вибрати тему «№2 – молоткова дробарка»;
2. При появленні діалогового вікна «Особисті дані» вказати номери групи і варіанта;
3. Щоб отримати вхідні дані для розрахунків, потрібно вибрати візуальну вкладку «Дані для розрахунку», або скористатися додатком 2.

4. Користуючись методом обчислення технічних характеристик сушарки, розрахувати параметри апарата і повідомити їх значення викладачу.

Розрахунок молоткової дробарки

Початкова швидкість руху частинки:

$$v_{\min} = \frac{P \cdot \tau}{m} \text{ м/с,} \quad (1)$$

де P – середня миттєва сила опору руйнування частинки, Н;

τ – тривалість удару молотка по частинці, с;

m – маса частинки, кг.

Відстань від осі підвіски молотка до центра ваги:

$$c = \frac{a^2 + b^2}{6a} \text{ м,} \quad (2)$$

де a і b – довжина і ширина молотка молотка.

Квадрат радіуса інерції молотка відносно його центра ваги:

$$r_c^2 = \frac{a^2 + b^2}{12};$$

і відносно його осі підвіски:

$$r^2 = r_c^2 + c^2 \quad (3)$$

Відстань від осі отвору молотка до його робочого кінця:

$$l = c + 0.5a \text{ м.} \quad (4)$$

Радіус найбільш віддаленої точки молотка від осі ротора складає:

$$R_m = l + R \text{ м,} \quad (5)$$

де $R = 1 \cdot 1,28$.

Кутова швидкість молотка:

$$\omega = \frac{v_{\min}}{R_m} \text{ рад/с.} \quad (5)$$

Приймаємо з запасом $\omega = \omega + 10$.

Маса молотка, виготовленого зі сталі густиною $\rho = 7850 \text{ кг/м}^3$:

$$m_M = a \cdot b \cdot \delta \cdot \rho_{\text{кг}}, \quad (6)$$

де $\delta = 0,01$ – висота молотка.

Радіус кола розміщення центрів ваги молотків:

$$R_c = R + c_M. \quad (7)$$

Відцентрова сила інерції молотка:

$$P_i = m_M \cdot \omega^2 \cdot R_c \text{ Н.} \quad (8)$$

Діаметр осі підвіски молотка:

$$d = 1.36 \cdot \sqrt[3]{\frac{P_i \cdot \delta_i}{[\sigma]_s}} \text{ м,} \quad (9)$$

де $[\sigma]_s = 100 \text{ МН/м}^2$.

Для диску зі сталі приймаємо допустиме напруження зминання

$[\sigma]_d = 65 \text{ МН/м}^2$ і при зрізі $[\sigma]_{\varphi} = 60 \text{ МН/м}^2$.

Товщина диска:

$$\delta_d = \frac{P_i}{\delta_i \cdot [\sigma]_d} \text{ м,} \quad (10)$$

Мінімальний розмір перемички:

$$h_{\text{мін}} = \frac{0.5 \cdot P_i}{\delta_d \cdot [\sigma]_{\varphi}} \text{ м.} \quad (11)$$

Зовнішній радіус диска

$$R_d = R + 0.5\delta_d + h_{\text{мін}} \text{ м.} \quad (12)$$

Діаметр вала в небезпечному перерізі біля шківів:

$$d_s = 0.052 \cdot \sqrt[3]{\frac{N}{\omega}} \text{ м.} \quad (13)$$

Кінцеве значення діаметра:

$$d = 1.2 \cdot d_s \text{ м,}$$

(14)

де $n=4$ – кількість ступенів.

Максимальне колове напруження в диску на твірній центрального отвору:

$$\sigma_{\text{max}} = \rho \cdot \omega^2 (0.825R_a^2 + 0.175r_o^2) \text{ Н/і}^2, \quad (15)$$

де $r_o = 0,0225$ – радіус центрального отвору.

Колове напруження сил інерції молотків на твірній центрального отвору:

$$\sigma_t = \frac{P_i \cdot R \cdot Z}{\pi \delta_a (R^2 - r_o^2)} \text{ Н/і}^2, \quad (16)$$

де Z – кількість молотків.

Сумарне напруження на твірній:

$$\sigma = \sigma_{\text{max}} + \sigma_t \text{ Н/і}^2. \quad (17)$$

Колова швидкість ротора:

$$v = \frac{v_{\text{min}}}{k} \text{ м/с}, \quad (18)$$

де $k=0.8$ – коефіцієнт відновлення при непружному ударі.

Діаметр диска:

$$D_d = 2R_a \text{ м.} \quad (19)$$

Довжина ротора:

$$L = 0.49 \cdot D_d \text{ м.} \quad (20)$$

Частота обертання ротора:

$$n = \frac{v}{2 \cdot \pi \cdot R_d} \text{ об/хв.} \quad (21)$$

Продуктивність молоткових дробарок:

$$G = 3600 \cdot k_1 \cdot D_d^2 \cdot L_p \cdot \rho \cdot n \text{ кг/ГОД}, \quad (22)$$

де $k_1 = 1.5 \cdot 10^{-4}$ – коефіцієнт, що враховує фізико-механічні властивості матеріалу і тип та розміри отворів решітки.

Потужність електродвигуна приводу решітки:

$$N = 9 \cdot D_{\text{а}}^2 \cdot L \cdot n \text{ Вт.}$$

(23)

Контрольні питання

1. Класифікація дробарок.
2. Принцип дії та будова ударних дробарок.
3. Принцип дії та будова колоїдних дробарок.
4. Принцип дії та будова конусних дробарок.
5. Принцип дії та будова валкових дробарок.

Лабораторна робота № 5

Тема: Будова та принцип дії ректифікатора бінарних сумішей

Мета: Ознайомитись з будовою та принципом дії ректифікатора

Теоретичні відомості

Перегонкою (дистиляцією) називають розділення киплячих рідких сумішей різних за леткістю компонентів внаслідок їх часткового випаровування з подальшою конденсацією утвореної пари.

Суміш може складатися з двох або багатьох компонентів. Компонент з меншою температурою кипіння або, відповідно, більшою пружністю пари називають легколетким компонентом (ЛЛК), компонент з більшою температурою кипіння або меншою пружністю пари - важколетким компонентом (ВЛК).

Пара, що утворена при частковому одноразовому випарюванні, містить відносно більшу кількість ЛЛК, ніж вихідна суміш. При цьому рідка фаза збіднюється на ЛЛК. Такий процес часткового одноразового випарювання суміші з подальшою конденсацією пари називають простою перегонкою, конденсат, що утворюється під час простої перегонки, дистилятом, а залишок вихідної суміші — залишком або кубовим залишком.

Просту перегонку використовують для розділення сумішей, в яких показники леткості компонентів значно різняться, або для попереднього грубого розділення сумішей. Повнішого розділення сумішей на відносно чисті компоненти або на групи компонентів (фракції) досягають багаторазовим повторенням випарювання та конденсації. Такий процес називають ректифікацією.

У харчовій промисловості дистиляцію використовують під час виробництва етанолу, коньяку, олії, ароматичних сполук. Застосовують її також у нафтопереробній, хімічній, фармацевтичній промисловості.

За допомогою простої перегонки неможливо розділити суміш на відносно чисті компоненти. Цього досягають ускладненим процесом перегонки — ректифікацією. Щоб здійснити процес ректифікації, між дистиляційним кубом 1 і дефлегматором 3 установлюють ректифікаційну колону 2 (рис. 1), в якій відбувається контакт потоку пари, що рухається вгору, і флегми, що стікає вниз. Зустрічні потоки пари і рідини у будь-якому перерізі колони нерівно важні, тому між ними існує перерозподіл компонентів у напрямку встановлення фазової рівноваги.

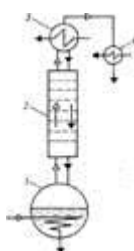


Рисунок 3. Схема ректифікаційної установки періодичної дії

Щоб забезпечити тісний контакт між парою і рідиною, в колонах установлюють спеціальні пристрої — так звані тарілки, або контакт відбувається в шарі насадки, що заповнює колону. Здійснюючи послідовно у протитечії багаторазовий контакт нерівноважних потоків парової і рідкої фаз, можна змінити їхній склад до бажаного ступеня. В цьому й полягає суть ректифікації.

Ректифікацію здійснюють в установках періодичної або безперервної дії.

В установках періодичної дії (див. рис. 3) вихідну суміш заливають у дистиляційний куб, де її підігривають до кипіння, а потім безперервно кип'ятять. Утворювана пара надходить у колону, зрошувану флегмою. Частина пари, що не сконденсувалася у дефлегматорі, надходить у конденсатор 4, конденсат (дистилят) з якого відводиться у збірник дистиляту. Ректифікацію проводять доти, доки рідина в кубі (кубовий залишок) не досягне заданого складу. Після цього припиняють підігрівання кубової рідини, кубовий залишок вилучають, а куб знову заповнюють вихідною сумішшю, тобто процес повторюється.

Ректифікаційні установки періодичної дії використовують найчастіше у виноробстві (виробництві коньяку) та на невеликих спиртових заводах.

Недоліком установок періодичної дії є необхідність безперервного збільшення флегмового числа, тобто зменшення продуктивності установки для забезпечення заданого складу дистиляту, тоді як частка ЛЛК у кубі безперервно зменшується. Недоліком також є нерівномірність у часі споживання установкою енергії та охолоджувального агента.

В установках безперервної дії вихідну суміш (живлення) безперервно подають у колону і так само безперервно відводять дистилят з конденсатора і кубовий залишок з кубової частини колони. Ректифікаційна колона в установках безперервної дії може бути повною, тобто має нижню, виснажну (відгонну) та верхню, концентраційну частини, або неповною, що має тільки виснажну або тільки концентраційну частини.

У виснажній частині повної колони ЛЛК вилучається з вихідної суміші за допомогою пари, що рухається протитечією. В концентраційній частині збільшується вміст ЛЛК в парі, що рухається вгору, за рахунок флегми. Вихідна суміш може надходити у вигляді пари або рідини. Місцем надходження вихідної суміші є межа між виснажною та концентраційною частинами.

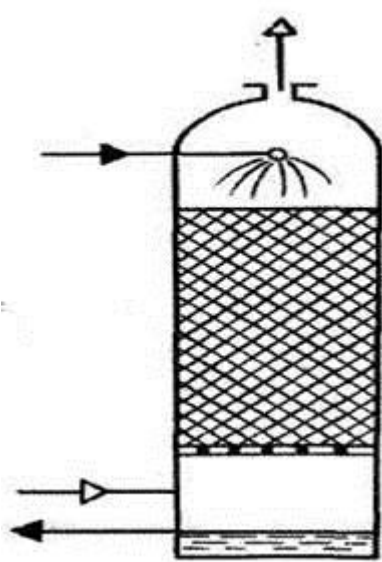
У неповну виснажну колону живлення подають тільки в рідкому стані на верхню тарілку, в неповну концентраційну колону — тільки у паровому стані під нижню тарілку.

У повних і неповних концентраційних колонах зрошення здійснюють флегмою. Дистилят відбирають після повної або часткової конденсації пари в дефлегматорі.

Зрошення неповної виснажної колони здійснюють рідким живленням, яке подають на верхню тарілку.

Щоб утворити паровий потік у колоні, в її нижню частину подають певну кількість енергії або безпосереднім введенням нагрівної пари — відкрите обігрівання, або за допомогою кип'ятильника — так зване закрите обігрівання. Відкрите обігрівання допускається, коли конденсат водяної пари не має шкідливих домішок. Його здійснюють за допомогою барботера або розподільного ковпака, які занурюють у кубовий залишок. При закритому обігріванні поверхня теплообміну може бути розташована як безпосередньо в кубовій частині, так і поза її межами.

Таблиця 1.

№	Найменування	Рисунок
1	Насадкова колона	

2	Плівкова колона	
3	Екстрактивна ректифікація	
4	Аезотропна ректифікація	

Хід роботи

1. У робочому середовищі програмно-методичного комплексу вибрати тему «№5 – Ректифікація»;
2. При появленні діалогового вікна «Особисті дані» вказати номери групи і варіанту
3. Щоб отримати вхідні дані для розрахунків, потрібно вибрати візуальну

вкладку «Дані для розрахунку».

4. Користуючись методом обчислення технічних характеристик сушарки, розрахувати параметри апарата і записати їх значення у таблицю.

Розрахунок

1. З матеріального балансу складаємо систему рівнянь для визначення масових витрат дистиляту D (кг/с) та кубового залишку R (кг/с):

$$R = \frac{M(a_D - a_R)}{3600(a_D - a_R)}; \quad (1)$$

$$D = \frac{M}{3600 - R}; \quad (2)$$

2. Масова витрата спирту ($R_{сп}$, кг/с) та води ($R_{в}$, кг/с) в кубовому залишку визначається:

$$R_{\bar{a}} = R \frac{a_R}{100}; \quad (3)$$

$$R_{\bar{a}} = R - R_{\bar{a}}; \quad (4)$$

Аналогічно розраховуються масові витрати води і спирту в суміші і дистиляті.

$$D_{\bar{a}} = D * \frac{a}{100}; \quad (5)$$

$$D_{\bar{a}} = D - D_{\bar{a}}; \quad (6)$$

$$D = D_{\bar{a}} + D_{\bar{a}}; \quad (7)$$

$$M = R + D; \quad (8)$$

$$M_{\bar{a}} = M * \frac{a_M}{100}; \quad (9)$$

$$M_R = M - M_{\text{сп}}; \quad (10)$$

3. Масові проценти a_I , a_R та a_D перераховуємо в молярні x_I , x_R та x_D :

$$x_M = \frac{(a_M / M_{\text{сп}}) * 100}{(a_M / M_{\text{сп}}) + (100 - a_M) / M_R}; \quad (11)$$

$$x_R = \frac{(a_R / M_{\text{сп}}) * 100}{(a_R / M_{\text{сп}}) + (100 - a_R) / M_R}; \quad (12)$$

$$x_D = \frac{(a_D / M_{\text{сп}}) * 100}{(a_D / M_{\text{сп}}) + (100 - a_M) / M_R}; \quad (13)$$

Компонент	Кількість речовини та її склад								
	Суміш			Дистилят			Залишок		
	Кг/с	Мас. %	Мол. %	Кг/с	Мас. %	Мол. %	Кг/с	Мас. %	Мол. %
Спирт	$M_{\text{сп}}$	a_M	x_M	$D_{\text{сп}}$	a_D	x_D	$R_{\text{сп}}$	a_R	x_R
Вода	M_R	$100 - a_M$	$100 - x_M$	D_R	$100 - a_D$	$100 - x_D$	R_R	$100 - a_R$	$100 - x_R$
Всього	M	-	-	D	-	-	R	-	-

Контрольні питання

1. Обладнання для екстрагування з твердого тіла.
2. Обладнання для рідинної екстракції.
3. Принцип дії та будова екстрактора відцентрового типу.
4. Класифікація апаратів рідинної екстракції.
5. Принцип дії та будова екстрактора похилого типу.

Лабораторна робота № 6

Тема: Обладнання для сушіння харчових продуктів

Мета: Ознайомитись з будовою та принципом дії барабанної сушарки.

Теоретичні відомості

Вологу можна видаляти з матеріалів механічними засобами (віджимом, відстоюванням, фільтруванням, центрифугуванням). Проте більш повне зневоднювання досягається шляхом випару вологи і відводу утворювальної пари, тобто за допомогою теплового сушіння.

Тепловим сушінням, або просто сушінням, називають процес видалення вологи з речовин (звичайно твердих тіл) шляхом її випару і відводу пари, що утвориться. Цей процес застосовується звичайно або на кінцевій стадії технологічного процесу з метою забезпечення високих фізико-хімічних характеристик одержаних продуктів, або на проміжних стадіях, якщо виділення розчинника необхідно за технологічними міркуваннями.

Сушіння – це процес термічної обробки матеріалу з метою зниження його вологості, в результаті чого покращується якість продукції, запобігається її псування і злежування, знижується вага та покращуються умови транспортування і зберігання.

Конструкції сушильних апаратів залежать від масштабів виробництва і властивостей матеріалу, сушіння в яких проводиться під атмосферним тиском або під вакуумом, при цьому матеріал може знаходитись у стані спокою, переміщатися або перемішуватися.

Процес сушіння проводиться періодично або безперервно при різних способах передачі теплоти: контактуванням, конвекцією або радіацією, струмами високої частоти, інфрачервоним випромінюванням, а також сушіння сублімацією.

Найбільш розповсюдженими в харчовій промисловості є кондуктивний та конвективний способи сушіння.

В кондуктивних сушарках теплота для висушування матеріалу передається шляхом контакту його з нагрітою поверхнею, а в конвективних – теплота передається безпосередньо від теплоносія до матеріалу. При цьому видаляється волога, зв'язана з матеріалом за рахунок механічних і фізико-хімічних сил. Хімічно зв'язана волога не видаляється в зв'язку з руйнуванням матеріалу.

Процес сушіння з одного боку є дифузійним, тому що переміщення вологи з внутрішніх шарів до поверхні матеріалу проходить за рахунок дифузії, а з другого – тепловим, у зв'язку з тим, що випаровування вологи з поверхні матеріалу проходить під час підводу теплоти.

Як теплоносії для сушіння харчових продуктів у більшості випадків використовуються нагріте повітря або гази, що утворюються в процесі згорання

палива. З застосовуваних у харчовій промисловості найширше розповсюдження отримали сушарки: барабанні, камерні, шахтні, стрічкові, з киплячим та віброкиплячим шаром і розпилувальні.

Виділення вологи з матеріалу ири сушінні, відповідно до основних положень масопередачі, здійснюється таким чином. Волога з товщі вологого матеріалу, концентрація вологи в котрому більше рівноважної, переміщається до поверхні поділу фаз за рахунок масопровідності. Від поверхні поділу фаз волога передається в ядро газового потоку за рахунок конвективної дифузії.

Класифікація сушарок

У харчовій промисловості застосовують різноманітні сушарки, в яких висушують дуже різні матеріали. Класифікувати сушарки можна залежно від таких ознак:

- а) режим роботи — періодичної, безперервної і циклічної дії;
- б) спосіб підведення теплоти — конвективні, контактні (кондуктивні), радіаційні і високочастотні;
- в) вид сушильного агента - повітряні, із застосуванням димових газів, парові, рідинні;
- г) вид висушуваного матеріалу - кусковий, зернистий (дисперсний), пилевидний, пастоподібний, рідкий (розчин);
- д) тиск у сушильній камері - атмосферні, вакуумні, глибоковакуумні, під надлишковим тиском;
- е) напрямок руху сушильного агента відносно матеріалу - прототечійні, протитечійні, з перехресним потоком;
- е) варіант сушильного процесу - з нормальним (основним) процесом, з проміжним підігріванням сушильного агента, з рециркуляцією відпрацьованого повітря, з додатковим підігріванням повітря в сушильній камері та ін.;
- ж) конструкція сушильної камери - барабанні, камерні, шахтні, стрічкові, коридорні (тунельні), трубчасті, розпилувальні, пневматичні, вальцьові та ін.;
- з) стан шару матеріалу (для зернистих матеріалів) - щільний, розрихлений, киплячий, фонтануючий;
- і) спосіб створення циркуляції сушильного агента - з природною і вимушеною циркуляцією.

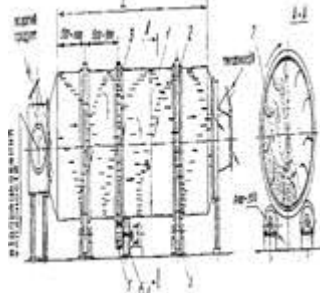
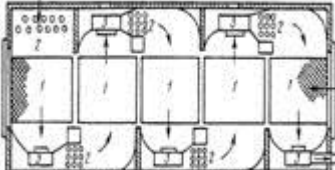
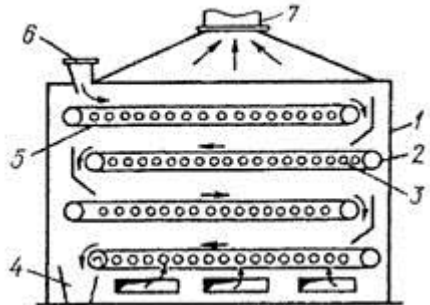
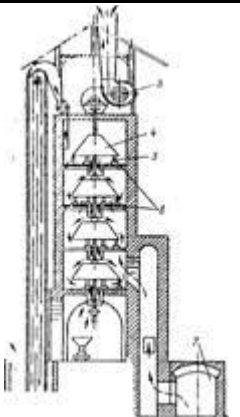
Швидкість сушіння може бути визначена за допомогою кривої сушіння шляхом графічного диференціювання. Для матеріалу даної вологості швидкість сушіння буде виражатися тангенсом куту нахилу дотичної, проведеної до точки кривої, що відповідає вологості матеріалу. Дані про швидкість сушіння зображуються у вигляді кривих. Вологовміст, що відповідає точці переходу від горизонтальної прямої лінії до кривої на межі між періодами постійної та падаючих швидкостей сушіння, називається критичним вологовмістом. У першому періоді відбувається

поверхневий випар вільної вологи. У точці С вологість на поверхні матеріалу стає рівною гігроскопічній. З цього моменту починається випар пов'язаної вологи і продовжується до встановлення рівноважної вологості по всій товщині матеріалу, швидкість сушіння визначається швидкістю внутрішньої дифузії вологи з глибини матеріалу до його поверхні.

В (Табл. 1) представлено основні типи сушарок, які об'єднані за способом підведення теплоти:

Таблиця 1.

№	Найменування сушарки	Рисунок
1	Сушарки з киплячим шаром	
2	Аерофонтанна сушарка	
3	Розпилювальна сушарка	

№	Найменування сушарки	Рисунок
4	Барабанна сушарка	
5	Тунельна сушарка	
6	Стрічкова сушарка	
7	Шахтна сушарка	

Хід роботи

Для проведення даної лабораторної роботи необхідно:

1. У робочому середовищі програмно-методичного комплексу вибрати тему «№1 – Сушильний барабан»;
2. При появі діалогового вікна «Особисті дані» вказати номери групи і варіанта.
3. Щоб отримати вхідні дані для розрахунків, потрібно вибрати візуальну вкладку «Вихідні дані».
4. Користуючись методом обчислення технічних характеристик

сушарки, розрахувати параметри апарата і повідомити їх значення викладачу.

Метод обчислення технічних характеристик барабанної сушарки

Розрахунок сушарок цього типу починається з визначення кількості води G_a , що підлягає випарюванню, і кількості висушеного матеріалу G_2 при заданій кількості вологого матеріалу G в кг/год.

$$G_a = G_1 \frac{\omega_1 - \omega_2}{100 - \omega_2}; \quad (1)$$

$$G_2 = G_1 \frac{100 - \omega_2}{100 - \omega_1}, \quad (2)$$

де ω_1, ω_2 – початкова і кінцева вологість матеріалу, %.

Об'єм сушильного барабана:

$$V = \frac{G_a}{A} i^3, \quad (3)$$

де A – напруження сушарки по волозі, кг* i^3 /год.

Коефіцієнт заповнення барабана матеріалом:

$$\phi = \frac{G_1 - \tau}{60 \cdot V \cdot \rho}, \quad (4)$$

де τ – термін сушіння, ρ – густина насипного матеріалу.

Діаметр барабана:

$$D = 113 \sqrt{\frac{V_a}{v} \frac{1}{1 - \phi}} \text{ м}, \quad (5)$$

де v – швидкість повітря на виході з барабана $v=2$ м/с; $V_a=6966 i^3$ /год – об'єм вологого повітря;

Довжина барабана:

$$L = \frac{V}{0,785 D^2} \text{ м}, \quad (6)$$

Момент обертання барабана:

$$M_{об} = L \cdot f + (G_a + 0,785 \cdot D^2 \cdot \phi \cdot \rho \cdot g) H^* \text{ м}, \quad (7)$$

де $f=0,0043$ – приведений коефіцієнт тертя;

$G_a=12750$ – вага сушильного барабана;

Потужність, що затрачається для приводу барабана:

$$N = \frac{M_{\text{в}} \cdot n}{9551 \cdot \eta} \psi \cdot e \quad \text{кВт}, \quad (8)$$

де $n = \frac{m \cdot k \cdot L}{\tau \cdot D \cdot \text{tg} \alpha}$ об/хв;

$m = 1.0$ – коефіцієнт, що залежить від конструкції барабана;

$k = 0,7$ – вплив насадок на момент обертання;

$\eta = 0,7$ – ккд приводу барабана;

$\psi = 1,1$ – ущільнення сальникове;

$e = 1,2$ – ексцентриситет.

Контрольні питання

1. Принцип дії та будова барабанної сушарки.
2. Класифікація сушарок.
3. Принцип дії та будова аерофонтанної сушарки.
4. Принцип дії та будова тунельної сушарки.
5. Принцип дії та будова розпилювальної сушарки.

ПЕРЕЛІК РЕКОМЕНДОВАНИХ ДЖЕРЕЛ

Основні:

1. Бухтарева Э.Ф., Ильенко-Петровская Т.Т., Твердохлеб Г.В. Товароведение пищевых жиров, молока и молочных продуктов. – М.: Экономика, 1985. - 285с.
2. Габриэльянц М.А., Козлов А.Г. Товароведение мясных и рыбных товаров. - М.: Экономика, 1986. - 408с.
3. Доцяк В.С. Українська кухня: Технологія приготування страв: підручник. - К.: Вища школа, 2001. - 550с.
4. Задорожний І.М. Товарознавство зерноборошняних товарів: Підручник. - К.: Вища шк., 1993. - 189с.
5. Задорожний І.М., Сирохман І.В., Раситюк Т.М. Товарознавство продовольчих товарів. Риба і рибні товари. Підручник. - Львів, "Коопосвіта", 2000. - 317с.
6. Коробкина З.В. Товароведение вкусовых товаров. - М.: Экономика, 1986. - 208с.
7. Павлова Л.В., Смирнова В.А. Практические занятия по технологии приготовления пищи: Учебное пособие для сред. спец. учеб. заведений по спец. 106 "Технология приготовления пищи". - 2-е из., перераб., доп. М.: Экономика, 1988. 192с.
8. Сборник рецептур блюд и кулинарных изделий: для предприятий обществ. питания /Авт.-сост.: А.И. Здобнов, В. А. Цыганенке, М.И. Пересичный. - К.: А.С.К., 1998. - 656с.
9. Сирохман І.В., Задорожний І.М., Пономарьов П.Х. Товарознавство продовольчих товарів. Підручник. - К.: Лібра, 1998. - 632с.
10. Старовойт Л.Я., Косовенко М.С., Смирнова Ж.М. Кулінарія. - К., 1992. - 340с.
11. Товароведение продовольственных товаров / Л.А. Боровикова, В.А. Герасимова, А.М. Евдокимова и др. - М.: Экономика, 1988. - 352с.
12. Товарознавство продовольчих товарів. Під ред. Л.А. Борівикова. - М., 1988. - 245с.
13. Туркота Т. А. «Процессы и аппараты», Астон, Тернополь, 2001
14. Успенская Н.Р. Практическое пособие для повара. - М.: "Экономика", 1978.

Додаткові:

1. Гришко Є.С. Продовольчі товари. – М., 1978. - 340с.
2. Малигіна В.Ф., Меньшикова А.К. Основи фізіології харчування. -М., 1983. - 230с.
3. Осадча А.Л. Громадське харчування. - К., 1980. - 129с.
4. Савицький І.В., Головань В.І., Поліщук Г.І. Гігієна праці у громадському харчуванні. - К.: Вища шк., 1980. - С. 19-28.

5. Сирохман І.В. Товарознавство крохмалю, цукру, меду, кондитерських виробів: Підручник. - К.: Вища шк., 1993. - 238с.
6. Справочник по приемке, хранению и реализации продовольственных товаров растительного происхождения / Л. Н. Ворошило, В.П. Гильяева, В.Т. Колесников и др.; Под ред. В.Е. Мицыка. - К.: Техника, 1991. - 215с. Справочник по приемке, хранению и реализации продовольственных товаров животного происхождения / В.И. Власенко, Л.Н. Ворошило, Г.Н. Куличкин и др.; Под ред. В.Е. Мицыка. - К.: Техника, 1990. - 271с.
7. Хранение растительных масел и жиров / Н.И. Чертков, А.В. Луговой, А.С. Сергеев, А.Н. Миронова. - М.: Агропомиздат, 1989. - 288с.
8. Трегуб В.Г., Глущенко М.С. Оптимальне керування технологічним комплексом апаратів періодичної дії //Наук. Пр. НУХТ. – Київ. – 2006. – №18. – С. 74–76;
9. Соколенко А.І., Піддубний В.А., Українець А.І., та ін. Використання потенціалу масових сил для інтенсифікації масообміну в рідинних і газорідинних потоках // Харчова і переробна промисловість. – № 3. – 2007. – С. 15–17;
10. Мирончук В.Г., Орлов Л.О., Українець А.І., та ін. розрахунки обладнання підприємств переробної і харчової промисловості. Навчальний посібник. – Вінниця: Нова книга, 2004. – 288с;
11. Мелажник І.Ф., Циганков П.С., та інші. Процеси і апарати харчових виробництв: Підручник. – К.: НУХТ, 2003. – 400 с.: іл;
12. Піддубний В.А. Аналіз особливостей і переваг перехідних процесів в харчових технологіях //Харчова промисловість. – 2008. – №6. – С. 66–69;
13. Бондар О.А., Костюк В.С. Гідродинаміка фераційних систем аеротенків // Харчова і переробна промисловість. – № 7. – 2008. – С. 60–63.