

УКРАЇНА



ПАТЕНТ

НА КОРИСНУ МОДЕЛЬ

№ 150923

**ПАТРОН ДЛЯ ЗБИВАННЯ РОЗВІДУВАЛЬНИХ ДРОНІВ ІЗ
РЕАКТИВНОЮ РОЗРИВНОЮ КУЛЕЮ ПІД МИСЛИВСЬКІ
ГЛАДКОСТВОЛЬНІ РУШНИЦІ**

Видано відповідно до Закону України "Про охорону прав на винаходи і корисні моделі".

Зареєстровано в Державному реєстрі України корисних моделей
11.05.2022.

Т.в.о. Генерального директора
Державного підприємства
«Український інститут
інтелектуальної власності»

П.І. Іваненко





УКРАЇНА

(19) **UA** (11) **150923** (13) **U**
(51) МПК (2022.01)
F42B 7/00
F42B 7/10 (2006.01)

НАЦІОНАЛЬНИЙ ОРГАН
ІНТЕЛЕКТУАЛЬНОЇ
ВЛАСНОСТІ
ДЕРЖАВНЕ ПІДПРИЄМСТВО
"УКРАЇНСЬКИЙ ІНСТИТУТ
ІНТЕЛЕКТУАЛЬНОЇ
ВЛАСНОСТІ"

(12) ОПИС ДО ПАТЕНТУ НА КОРИСНУ МОДЕЛЬ

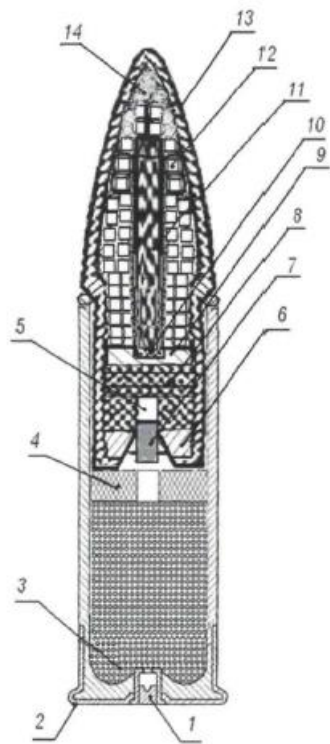
<p>(21) Номер заявки: u 2021 05039</p> <p>(22) Дата подання заявки: 07.09.2021</p> <p>(24) Дата, з якої є чинними права інтелектуальної власності: 12.05.2022</p> <p>(46) Публікація відомостей про державну реєстрацію: 11.05.2022, Бюл.№ 19</p>	<p>(72) Винахідник(и): Мелентьєв Олег Борисович (UA), Ткачук Станіслав Іванович (UA), Терещук Андрій Іванович (UA)</p> <p>(73) Володілець (володільці): УМАНСЬКИЙ ДЕРЖАВНИЙ ПЕДАГОГІЧНИЙ УНІВЕРСИТЕТ ІМЕНІ ПАВЛА ТИЧИНИ, вул. Садова, 2, м. Умань, Черкаська обл., 20300 (UA)</p>
---	---

(54) ПАТРОН ДЛЯ ЗБИВАННЯ РОЗВІДУВАЛЬНИХ ДРОНІВ ІЗ РЕАКТИВНОЮ РОЗРИВНОЮ КУЛЕЮ ПІД МИСЛИВСЬКІ ГЛАДКОСТВОЛЬНІ РУШНИЦІ

(57) Реферат:

Патрон для рушничної стрільби містить гільзу, капсуль-запальник, вишибний заряд пороху, пижі. Має пиж із запальним отвором, реактивну пластикову кулю, яка наповнена уражуючими елементами, пересипані барвниковим порошком, у центрі яких розташована вибухова речовина, пиж-сповільнювач, ініціатор вибуху (бездимний порох), реактивна речовина, камера згоряння, керамічне сопло, гніт-корок.

UA 150923 U



Корисна модель належить до боєприпасів мисливських гладкоствольних рушниць, зокрема стосується рушничних патронів, і може бути використана для дистанційного підриву розвідувальних дронів під час військових дій.

5 Патентна заявка США № 2005/0056184 описує патрон для рушничного стрільби, що містить гільзу, в якій передбачена головка гільзи. В головці гільзи розташований металевий заряд, для
займання якого в головці гільзи також встановлено запал. У гільзі безпосередньо після
металевої заряду розташований індикаторний елемент, який має простір для індикаторної
речовини. Після індикаторного елемента розташований пиж, на якому розташована дріб. Кінець
10 гільзи, протилежний головці гільзи, закритий. Цей рушничний патрон вистрелюється за
допомогою запалу, від якого запалюється металевий заряд патрона. Під час вистрілу пиж з
дробом і індикаторним елементом викидаються з гільзи. Займання металевого заряду також
запалює індикаторну речовину, яка яскраво горить під час польоту індикаторного елемента. За
цією яскравістю можна поспостерігати траєкторію дробу, що вистрелюється, для визначення
можливих промахів при стрільбі.

15 Недоліком даного патрона є те, що індикаторний елемент летить далше за дріб, зменшує
безпеку стрільби в цілому - через збільшення безпечної відстані. Індикаторний елемент також
негативно позначається на дії і точності при використанні рушничного патрона. Після пострілу
пиж, що вистрелюється, розкривається. Відповідно до цього, пиж, що вистрелюється, заважає
20 польоту наступного за ним індикаторного елемента, і тому дуже ймовірно, що його траєкторія
буде відрізняться від траєкторії дробу, що вистрелюється. У зв'язку з цим виникає похибка при
визначенні промахів стрільби, і ця похибка збільшиться через присутність довгопалаючої
індикаторної речовини. На практиці при визначенні промаху стрілку також потрібно враховувати
дальність польоту індикаторного елемента. Яскраве світло також може заважати стрільбі.

25 Найбільш близьким аналогом корисної моделі є 26 мм освітлювальний патрон
(Шидловський А.А. "Основи піротехніки". - М.: "Машинобудування", 1973. - С. 135).

Патрон складається з гільзи, капсуль-запальника, вишибного заряду димного збройового
пороху, картонного і войлочних пижів і феєрверку з освітлювального піротехнічного складу,
поверх якої встановлені пиж і металевий кружок.

30 Недоліком найближчого аналога є необхідність в спеціальних пристроях (перехідниках), що
не завжди може бути досягнуто в екстремальних ситуаціях. У разі зменшення габаритів
(діаметра) гільзи під калібри існуючих спортивних і мисливських рушниць (як правило 12, 16 і
20) дана конструкція не забезпечує безвідмовну роботу виробу, зокрема необхідну висоту
підйому сигнального феєрверку в повітрі і збереження каналу рушниці при пострілі.

35 В основу корисної моделі поставлена задача створити рушничний патрон із дистанційно-
розривною реактивною кулею для підриву розвідувальних дронів на висотах від 1 до 3
кілометрів під час військових дій. Для пострілу використовуються спортивні і мисливські рушниці
12, 16 калібрів, що забезпечують необхідну висоту підйому заряду і збереження каналу рушниці
при пострілі.

40 Поставлена задача вирішується тим, що патрон для рушничної стрільби, що містить гільзу,
капсуль-запальник, вишибний заряд пороху, пижі, згідно з корисною моделлю, має пиж із
запальним отвором, реактивну пластикову кулю, яка наповнена уражувачими елементами,
пересипаних барвниковим порошком, у центрі яких розташована вибухова речовина, пиж-
сповільнювач, ініціатор вибуху (бездимний порох), реактивна речовина, камера згоряння,
керамічне сопло, гніт-корок.

45 Патрон містить (креслення): гільзу 2, капсуль-запальник 1, вишибний заряд пороху 3, пиж із
запальним отвором 4, реактивну пластикову кулю 13, яка наповнена уражувачими елементами
(дюралеві кубики 3-4 мм) 12, пересипаних барвниковим порошком 14, у центрі яких
розташована вибухова речовина 11, ініціатор вибуху (бездимний порох) 10, та пиж-
сповільнювач 9, пластини реактивної речовини (селітро-цукрова карамель) 8, камера згоряння
50 5, керамічне сопло 6, гніт-корок 7.

Патрон з реактивною розривною кулею під мисливські гладкоствольні рушниці для збивання
розвідувальних дронів працює наступним чином.

55 При спрацьовуванні капсуль-запальника 1 (креслення) запалюється вишибний заряд пороху
3, при цьому пересувається пиж із запальним отвором 4, через який здійснюється підпал гніт-
корка 7. Куля під дією порохових газів вилітає із каналу ствола рушниці і продовжує політ із
запаленим гніт-корком 7, який горить близько 1 секунди, за цей час куля пролітає приблизно 300
метрів. Гніт-корок 7 запалює пластини реактивної речовини (селітро-цукрова карамель) 8, яка
розганяє кулю до швидкості 600 м/сек. з подальшим прискоренням. Пластини реактивної
речовини (селітро-цукрова карамель) 8 згоряють від 2 до 5 секунд, залежно від товщини набору
60 пластин, нагрівають пиж-сповільнювач 9, який тліє 1, 2, або 3 секунди (залежно від необхідної

висоти польоту кулі), загоряється та підпалює ініціатор вибуху (бездимний порох) 10, який у свою чергу підриває вибухову речовину 11. Вибухова речовина сприяє розриву реактивної пластикової кулі 13, та розлету уражуючих елементів (дюралеві кубики 3-4 мм) 12, пересипаних барвниковим порошком 14, який робить вибух візуально видимим, а гострі грані кубиків

5 сприяють покращенню їх пробивної сили та щільнішому розташуванню їх у середині кулі.

Висота вертикального підйому кулі залежить від кількості пластин реактивної речовини (селітро-цукрова карамель) 8, та номіналу пиж-сповільнювача 9 (із затримкою 1, 2, або 3 секунди), який дає можливість кулі летіти по інерції після відпрацювання реактивної селітро-цукрової суміші 8. Поєднання цих двох регульовальних параметрів дає можливість здійснювати

10 різну градацію патронів по висоті польоту кулі та маркувати гільзи.

Кількість вибухівки та вражаючих елементів, а також їх розмір може регулюватись, що забезпечує необхідні параметри ураження.

Стрільба патроном із реактивною розривною кулею під мисливські гладкоствольні рушниці для збивання розвідувальних дронів здійснюється із мисливської рушниці і не відрізняється від

15 звичайної стрільби. Для точності ураження стрілок повинен використати далекомір, визначити дистанцію до цілі, вибрати патрони з реактивною розривною кулею із маркуванням на гільзі, де вказана необхідна дальність польоту кулі (наприклад 3500 м та 3700 м). Для забезпечення ефективності ураження цілі доцільно використовувати одночасно два патрона із сусідніми значеннями висоти польоту (наприклад, в одному стволі рушниці патрон на 3500 м у другому -

20 3700 м), крок градації патронів складає 200 м, тобто на значення розлету уражаючих елементів.

Пороховий заряд гільзи повинен бути для підвищеної навіски та відповідати класу патронів Магнум.

Патрон із реактивною розривною кулею під мисливські гладкоствольні рушниці для збивання розвідувальних дронів дозволить ефективно боротись із повітряною розвідкою ворога

25 за рахунок великої кількості вражаючих елементів та великої дистанції їх розлету (до 200 м).

ФОРМУЛА КОРИСНОЇ МОДЕЛІ

Патрон для рушничної стрільби, що містить гільзу, капсуль-запальник, вишибний заряд пороху, пижі, який **відрізняється** тим, що має пиж із запальним отвором, реактивну пластикову кулю, яка наповнена уражуючими елементами, пересипані барвниковим порошком, у центрі яких розташована вибухова речовина, пиж-сповільнювач, ініціатор вибуху (бездимний порох), реактивна речовина, камера згоряння, керамічне сопло, гніт-корок.

30

